

Fiche technique du produit

Spécifications



Phaseo - transformateur de tension - 230..400V - 1x230V - 400VA

ABL6TS40U

⚠ Ce produit va cesser d'être fabriqué le: 6 sept. 2024

⚠ Fin de service imminente: 1 juin 2025

⚠ Commercialisé avec annonce fin de vie

Statut commercial: Commercialisé avec annonce fin de vie

Principales

Gamme De Produit	Modicon Transformer Optimized
Type De Produit Ou Équipement	Transformateur de sécurité et d'isolement
Puissance Nominale En Va	400 VA
Tension D'Entrée	230 V CA monophasé, raccordement(s): N-L1 400 V CA phase-phase, raccordement(s): L1-L2
Tension De Sortie	230 V CA
Enroulement Secondaire	Unique
Couvercle De Protection	Sans
Température Ambiante De Fonctionnement	-20...50 °C

Complémentaires

Limites De La Tension D'Entrée	360...440 V 207...253 V
Limites De Fréquence Réseau	47...63 Hz
Tolérance De La Tension D'Entrée	+/- 15 V
Rendement	92 %
Puissance Dissipée En W	34,8 W
Surtension Durable En Sortie	4 % (pas de charge, sous tension)
Chute De Tension Max À Charge Nominale	0,7 %
Pertes À Vide (Sans Tolérance)	12,4 W
Tension De Court-Circuit	4,77 %
Type De Protection En Sortie	Contre la surcharge, protection technologique : avec fusibles de protection supp ou disjoncteurs dans Sélection de protection Contre la surtension, protection technologique : avec fusibles de protection supp ou disjoncteurs dans Sélection de protection Contre les courts-circuits, protection technologique : avec fusibles de protection supp ou disjoncteurs dans Sélection de protection
Mode De Raccordement	pour connexion entrée: bornes de type vis, capacité de raccordement : 5 x 4 mm ² AWG 11 pour branchement à la terre de l'entrée: bornes de type vis, capacité de raccordement : 1 x 4 mm ² AWG 11 pour connexion sortie: bornes de type vis, capacité de raccordement : 2 x 4 mm ² AWG 11
Marquage	CE

Tarif HT hors éco-contribution France, Juillet 2023

Mode De Fixation	Par 4 vis (diamètre: 5,8 mm sur panneau vertical, position de fonctionnement: horizontale Par 4 vis (diamètre: 5,8 mm sur panneau vertical, position de fonctionnement: verticale Par 4 vis (diamètre: 5,8 mm sur panneau horizontal avec réduction de charge à 90 %
Altitude De Fonctionnement	3000 m
Classe D'Isolation Électrique	Classe B
Largeur	135,0 mm
Hauteur	108,0 mm
Profondeur	134,0 mm
Poids Du Produit	6,43 kg

Environnement

Certifications Du Produit	EAC UR DNV-GL
Normes	UL 506
Degré De Protection (Ip)	IP20
Caractéristique D'Environnement	CEM se conformer à EN 62041 Sécurité se conformer à EN 61558-1 Sécurité se conformer à EN 61558-2-4
Traitement De Protection	TC
Température Ambiante De Stockage	-40...80 °C
Catégorie De Surtension	Classe I se conformer à VDE 0106-1
Tenue Diélectrique	2000 V entre enroulement et terre 4000 V entre primaire et secondaire

Emballage

Type D'Emballage 1	PCE
Nb Produits Dans L'Emballage 1	1
Hauteur De L'Emballage 1	19,000 cm
Largeur De L'Emballage 1	22,500 cm
Longueur De L'Emballage 1	26,000 cm
Poids De L'Emballage 1	7,044 kg
Type D'Emballage 2	S04
Nb Produits Dans L'Emballage 2	2
Hauteur De L'Emballage 2	30,000 cm
Largeur De L'Emballage 2	40,000 cm
Longueur De L'Emballage 2	60,000 cm
Poids De L'Emballage 2	14,738 kg
Type D'Emballage 3	P06
Nb Produits Dans L'Emballage 3	15
Hauteur De L'Emballage 3	75,000 cm
Largeur De L'Emballage 3	80,000 cm
Longueur De L'Emballage 3	60,000 cm

Poids De L'Emballage 3	118,210 kg
------------------------	------------

Garantie contractuelle

Garantie	18 mois
----------	---------

Développement durable

Le label **Green Premium™** montre l'engagement de Schneider Electric à fournir des produits aux performances environnementales exceptionnelles. Green Premium garantit le respect des dernières réglementations, la transparence de l'impact du produit sur l'environnement, ainsi que des produits circulaires avec de faibles émissions de CO₂.

[En savoir plus >](#)



Transparence [RoHS/REACH](#)

Performances en matière de bien-être

Sans Mercure

Information Sur Les Exemptions [Oui](#)
Rohs

Sans Pvc

Certifications et normes

Régulation Reach

[Déclaration REACH](#)

Directive Rohs Ue

Conformité pro-active (Produit en dehors du scope légal RoHS UE)

[Déclaration RoHS UE](#)

Régulation Rohs Chine

[Déclaration RoHS pour la Chine](#)

Profil Environnemental

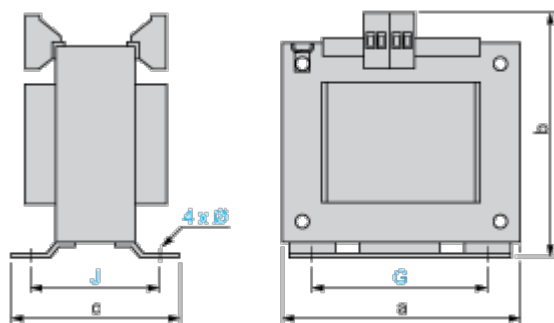
[Profil environnemental du Produit](#)

Fiche technique du produit

ABL6TS40U

Encombrements

Dimensions



Dimensions en mm

a	b	c	G	J	Ø
135	134	108	104	87	5,8

Dimensions en pouces

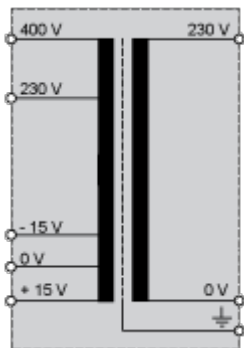
a	b	c	G	J	Ø
5,31	5,28	4,25	4,09	3,42	0,23

Fiche technique du produit

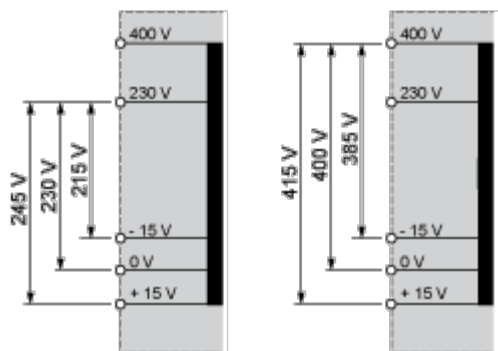
ABL6TS40U

Schémas de raccordement

Schéma interne



Câblage de tension primaire



Câblage de tension secondaire

