

# Fiche technique du produit

Spécifications



## Phaseo - transformateur de tension - 230..400V - 1x230V - 2500VA

ABL6TS250U

⚠ Arrêt de commercialisation

⚠ La production de ce produit a été arrêtée le: 31 mai 2023

⚠ Fin de service le: 12 juil. 2023

Statut commercial: Arrêt de commercialisation

## Principales

Gamme De Produit	Modicon Transformer Optimized
Type De Produit Ou Équipement	Transformateur de sécurité et d'isolement
Puissance Nominale En Va	2500 VA
Tension D'Entrée	230 V CA monophasé, raccordement(s): N-L1 400 V CA phase-phase, raccordement(s): L1-L2
Tension De Sortie	230 V CA
Enroulement Secondaire	Unique
Couvercle De Protection	Sans
Température Ambiante De Fonctionnement	-20...50 °C

## Complémentaires

Limites De La Tension D'Entrée	207...253 V 360...440 V
Limites De Fréquence Réseau	47...63 Hz
Tolérance De La Tension D'Entrée	+/- 15 V
Rendement	96 %
Puissance Dissipée En W	104,2 W
Surtension Durable En Sortie	3 % (pas de charge, sous tension)
Chute De Tension Max À Charge Nominale	0 %
Pertes À Vide (Sans Tolérance)	23,4 W
Tension De Court-Circuit	8,73 %
Type De Protection En Sortie	Contre la surcharge, protection technologique : avec fusibles de protection supp ou disjoncteurs dans Sélection de protection Contre la surtension, protection technologique : avec fusibles de protection supp ou disjoncteurs dans Sélection de protection Contre les courts-circuits, protection technologique : avec fusibles de protection supp ou disjoncteurs dans Sélection de protection
Mode De Raccordement	pour branchement à la terre de l'entrée: bornes de type vis, capacité de raccordement : 1 x 4 mm <sup>2</sup> AWG 11 pour connexion sortie: bornes de type vis, capacité de raccordement : 2 x 4 mm <sup>2</sup> AWG 11 pour connexion entrée: bornes de type vis, capacité de raccordement : 8 x 4 mm <sup>2</sup> AWG 11
Marquage	CE

Tarif HT hors éco-contribution France, Juillet 2023

<b>Mode De Fixation</b>	Par 4 vis (diamètre: 10 mm sur panneau vertical, position de fonctionnement: horizontale Par 4 vis (diamètre: 10 mm sur panneau vertical, position de fonctionnement: verticale Par 4 vis (diamètre: 10 mm sur panneau horizontal avec réduction de charge à 90 %
<b>Altitude De Fonctionnement</b>	3000 m
<b>Classe D'Isolation Électrique</b>	Classe B
<b>Largeur</b>	196,0 mm
<b>Hauteur</b>	147,0 mm
<b>Profondeur</b>	322,0 mm
<b>Poids Du Produit</b>	25,67 kg

## Environnement

<b>Certifications Du Produit</b>	UR EAC DNV-GL
<b>Normes</b>	UL 506
<b>Degré De Protection (Ip)</b>	IP20
<b>Caractéristique D'Environnement</b>	CEM se conformer à EN 62041 Sécurité se conformer à EN 61558-1 Sécurité se conformer à EN 61558-2-4
<b>Traitement De Protection</b>	TC
<b>Température Ambiante De Stockage</b>	-40...80 °C
<b>Catégorie De Surtension</b>	Classe I se conformer à VDE 0106-1
<b>Tenue Diélectrique</b>	2000 V entre enroulement et terre 4000 V entre primaire et secondaire

## Emballage

<b>Type D'Emballage 1</b>	PCE
<b>Nb Produits Dans L'Emballage 1</b>	1
<b>Hauteur De L'Emballage 1</b>	40,000 cm
<b>Largeur De L'Emballage 1</b>	59,000 cm
<b>Longueur De L'Emballage 1</b>	39,500 cm
<b>Poids De L'Emballage 1</b>	34,600 kg

## Garantie contractuelle

<b>Garantie</b>	18 mois
-----------------	---------

## Développement durable

Le label **Green Premium™** montre l'engagement de Schneider Electric à fournir des produits aux performances environnementales exceptionnelles. Green Premium garantit le respect des dernières réglementations, la transparence de l'impact du produit sur l'environnement, ainsi que des produits circulaires avec de faibles émissions de CO<sub>2</sub>.

[En savoir plus >](#)



Transparence [RoHS/REACH](#)

## Performances en matière de bien-être

Sans Mercure

Information Sur Les Exemptions [Oui](#)  
Rohs

Sans Pvc

## Certifications et normes

Régulation Reach

[Déclaration REACH](#)

Directive Rohs Ue

Conformité pro-active (Produit en dehors du scope légal RoHS UE)

[Déclaration RoHS UE](#)

Régulation Rohs Chine

[Déclaration RoHS pour la Chine](#)

Profil Environnemental

[Profil environnemental du Produit](#)

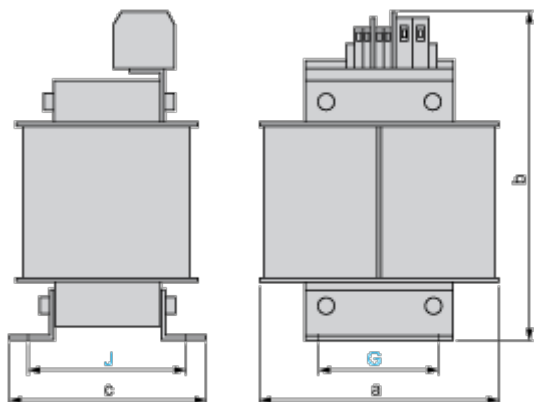
# Fiche technique du produit

# ABL6TS250U

Encombres

## Dimensions

---



Dimensions en mm

a	b	c	G	J	Ø
198	335	145	125	117	10

Dimensions en pouces

a	b	c	G	J	Ø
7,79	13,19	5,71	4,92	4,61	0,39

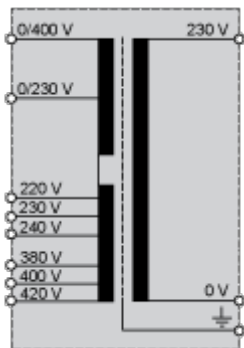
# Fiche technique du produit

# ABL6TS250U

Schémas de raccordement

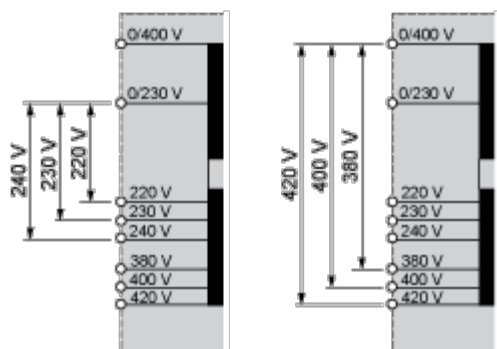
## Schéma interne

---



## Câblage de tension primaire

---



Câblage de tension secondaire

---

