

# Fiche technique du produit

Spécifications



## Phaseo - transformateur de tension - 230..400V - 1x24V - 63VA

ABL6TS06B

⚠ Arrêt de commercialisation

⚠ La production de ce produit a été arrêtée le: 31 mai 2023

⚠ Fin de service le: 12 juil. 2023

Statut commercial: Arrêt de commercialisation

## Principales

|  |   |
|--|---|
| Gamme De Produit                       | Modicon Transformer Optimized   |
| Type De Produit Ou Équipement          | Transformateur de sécurité et d'isolement   |
| Puissance Nominale En Va               | 63 VA   |
| Tension D'Entrée                       | 230 V CA monophasé, raccordement(s): N-L1<br>400 V CA phase-phase, raccordement(s): L1-L2 |
| Tension De Sortie                      | 24 V CA   |
| Enroulement Secondaire                 | Unique  |
| Couvercle De Protection                | Sans  |
| Température Ambiante De Fonctionnement | -20...50 °C   |

## Complémentaires

|  |   |
|--|---|
| Limites De La Tension D'Entrée         | 360...440 V<br>207...253 V  |
| Limites De Fréquence Réseau            | 47...63 Hz  |
| Tolérance De La Tension D'Entrée       | +/- 15 V  |
| Rendement                              | 84 %  |
| Puissance Dissipée En W                | 12 W  |
| Surtension Durable En Sortie           | 9 % (pas de charge, sous tension)   |
| Chute De Tension Max À Charge Nominale | 0,2 %   |
| Pertes À Vide (Sans Tolérance)         | 5,3 W   |
| Tension De Court-Circuit               | 8,62 %  |
| Type De Protection En Sortie           | Contre la surcharge, protection technologique : avec fusibles de protection supp ou disjoncteurs dans Sélection de protection<br>Contre la surtension, protection technologique : avec fusibles de protection supp ou disjoncteurs dans Sélection de protection<br>Contre les courts-circuits, protection technologique : avec fusibles de protection supp ou disjoncteurs dans Sélection de protection |
| Mode De Raccordement                   | pour connexion entrée: bornes de type vis, capacité de raccordement : 5 x 4 mm <sup>2</sup> AWG 11<br>pour branchement à la terre de l'entrée: bornes de type vis, capacité de raccordement : 1 x 4 mm <sup>2</sup> AWG 11<br>pour connexion sortie: bornes de type vis, capacité de raccordement : 2 x 4 mm <sup>2</sup> AWG 11  |
| Marquage                               | CE  |

Tarif HT hors éco-contribution France, Juillet 2023

|                                      |   |
|--------------------------------------|---|
| <b>Mode De Fixation</b>              | Par 4 vis (diamètre: 4,8 mm sur panneau vertical, position de fonctionnement: horizontale<br>Par 4 vis (diamètre: 4,8 mm sur panneau vertical, position de fonctionnement: verticale<br>Par clips (avec platine de montage) sur rail DIN symétrique 35 mm<br>Par 4 vis (diamètre: 4,8 mm sur panneau horizontal avec réduction de charge à 90 % |
| <b>Altitude De Fonctionnement</b>    | 3000 m  |
| <b>Classe D'Isolation Électrique</b> | Classe B  |
| <b>Largeur</b>                       | 78,0 mm   |
| <b>Hauteur</b>                       | 79,0 mm   |
| <b>Profondeur</b>                    | 91,0 mm   |
| <b>Poids Du Produit</b>              | 1,46 kg   |

## Environnement

|   |   |
|---|---|
| <b>Certifications Du Produit</b>        | EAC<br>UR<br>DNV-GL   |
| <b>Normes</b>                           | UL 506  |
| <b>Degré De Protection (Ip)</b>         | IP20  |
| <b>Caractéristique D'Environnement</b>  | CEM se conformer à EN 62041<br>Sécurité se conformer à EN 61558-1<br>Sécurité se conformer à EN 61558-2-6 |
| <b>Traitement De Protection</b>         | TC  |
| <b>Température Ambiante De Stockage</b> | -40...80 °C   |
| <b>Catégorie De Surtension</b>          | Classe I se conformer à VDE 0106-1  |
| <b>Tenue Diélectrique</b>               | 2000 V entre enroulement et terre<br>4000 V entre primaire et secondaire                                  |

## Emballage

|                                       |            |
|---------------------------------------|------------|
| <b>Type D'Emballage 1</b>             | PCE        |
| <b>Nb Produits Dans L'Emballage 1</b> | 1          |
| <b>Hauteur De L'Emballage 1</b>       | 18,600 cm  |
| <b>Largeur De L'Emballage 1</b>       | 12,600 cm  |
| <b>Longueur De L'Emballage 1</b>      | 15,000 cm  |
| <b>Poids De L'Emballage 1</b>         | 1,655 kg   |
| <b>Type D'Emballage 2</b>             | P06        |
| <b>Nb Produits Dans L'Emballage 2</b> | 60         |
| <b>Hauteur De L'Emballage 2</b>       | 75,000 cm  |
| <b>Largeur De L'Emballage 2</b>       | 60,000 cm  |
| <b>Longueur De L'Emballage 2</b>      | 80,000 cm  |
| <b>Poids De L'Emballage 2</b>         | 111,800 kg |

## Garantie contractuelle

|                 |         |
|-----------------|---------|
| <b>Garantie</b> | 18 mois |
|-----------------|---------|

## Développement durable

Le label **Green Premium™** montre l'engagement de Schneider Electric à fournir des produits aux performances environnementales exceptionnelles. Green Premium garantit le respect des dernières réglementations, la transparence de l'impact du produit sur l'environnement, ainsi que des produits circulaires avec de faibles émissions de CO<sub>2</sub>.

[En savoir plus >](#)



Transparence RoHS/REACH

## Performances en matière de bien-être

Sans Mercure

Information Sur Les Exemptions RoHS [Oui](#)

Sans Pvc

## Certifications et normes

Régulation Reach

[Déclaration REACH](#)

Directive RoHS Ue

Conformité pro-active (Produit en dehors du scope légal RoHS UE)

[Déclaration RoHS UE](#)

Régulation RoHS Chine

[Déclaration RoHS pour la Chine](#)

Profil Environnemental

[Profil environnemental du Produit](#)

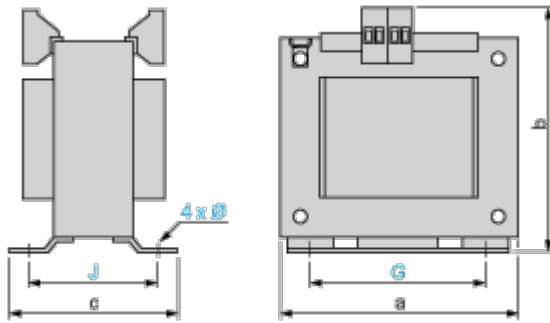
# Fiche technique du produit

## ABL6TS06B

Encombrements

### Dimensions

---



Dimensions en mm

| a  | b  | c  | G  | J  | Ø   |
|----|----|----|----|----|-----|
| 78 | 90 | 80 | 56 | 56 | 4,8 |

Dimensions en pouces

| a    | b    | c    | G    | J    | Ø    |
|------|------|------|------|------|------|
| 3,07 | 3,54 | 3,15 | 2,20 | 2,20 | 0,19 |

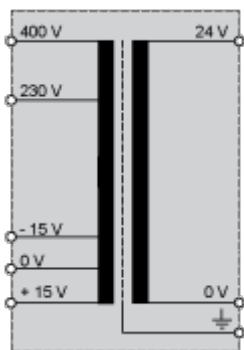
# Fiche technique du produit

# ABL6TS06B

Schémas de raccordement

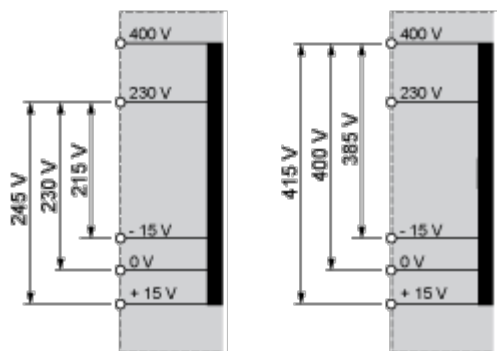
## Schéma interne

---



Câblage de tension primaire

---



Câblage de tension secondaire

---

