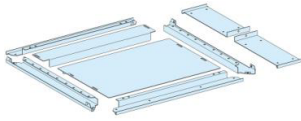


# Fiche technique du produit

Spécifications



## PrismaSeT P Active - Plaque passe-câbles pleine IP30 - L650+150 P600

LVS08697

Statut commercial: Commercialisé

### Principales

Gamme De Produit	PrismaSeT P
Gamme	PrismaSeT
Compatibilité De Gamme	PrismaSeT PrismaSeT P unité fonctionnelle
Type De Produit Ou Équipement	Plaque presse-étoupe
Accessoires Associés	Enveloppe IP31

### Complémentaires

Description Du Coffret/Armoire	Armoire + gaine - largeur 650 + 150 mm
Type De Plaque Passe-Câbles	Plaque presse-étoupe en deux parties
Matière	Feuille d'acier traité
Quantité Du Lot	Lot de 1
Largeur	800 mm
Profondeur	600 mm
Poids Du Produit	5,82 kg
Finition De La Surface	Texturé Mat
Traitement De Protection	Électrophorèse et poudre d'époxy-polyester polymérisée à chaud
Couleur	Blanc (RAL 9003)

### Environnement

Degré De Protection (Ip)	IP31
--------------------------	------

### Emballage

Type D'Emballage 1	PCE
Nb Produits Dans L'Emballage 1	1
Hauteur De L'Emballage 1	3,0 cm
Largeur De L'Emballage 1	39,6 cm
Longueur De L'Emballage 1	58,0 cm
Poids De L'Emballage 1	5,745 kg
Type D'Emballage 2	CAR
Nb Produits Dans L'Emballage 2	4
Hauteur De L'Emballage 2	16,5 cm

Tarif HT hors éco-contribution France, Janvier 2024

Largeur De L'Emballage 2	53,5 cm
Longueur De L'Emballage 2	82,0 cm
Poids De L'Emballage 2	24,05 kg
Type D'Emballage 3	P12
Nb Produits Dans L'Emballage 3	48
Hauteur De L'Emballage 3	111,5 cm
Largeur De L'Emballage 3	80,0 cm
Longueur De L'Emballage 3	120,0 cm
Poids De L'Emballage 3	300,0 kg

## Garantie contractuelle

Garantie	18 mois
----------	---------

## Développement durable

Le label **Green Premium™** montre l'engagement de Schneider Electric à fournir des produits aux performances environnementales exceptionnelles. Green Premium garantit le respect des dernières réglementations, la transparence de l'impact du produit sur l'environnement, ainsi que des produits circulaires avec de faibles émissions de CO<sub>2</sub>.

[En savoir plus sur Green Premium >](#)



Transparence RoHS/REACH

## Performances en matière de bien-être

Sans Svhc Reach

Sans Métaux Lourds Toxiques

Sans Mercure

Information Sur Les Exemptions RoHS [Oui](#)

Sans Pvc

## Certifications et normes

Régulation Reach

[Déclaration REACH](#)

Directive RoHS Ue

Conformité pro-active (Produit en dehors du scope légal RoHS UE)

[Déclaration RoHS UE](#)

Régulation RoHS Chine

[Déclaration RoHS pour la Chine](#)

Déclaration pro-active RoHS pour la Chine (en dehors du périmètre légal RoHS pour la Chine)

Profil Environnemental

[Profil environnemental du Produit](#)

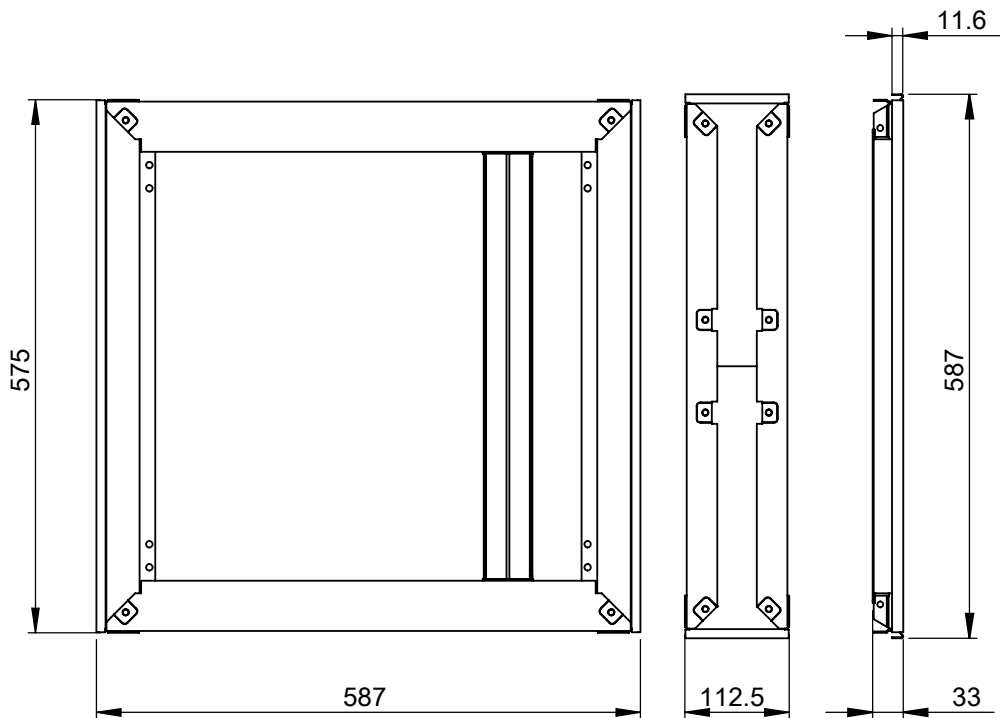
Profil De Circularité

Pas d'opérations particulières de recyclage requises

Technical illustration

Dimensions

---



- All dimensions are approximate and are in mm.
- Also see technical documentation.