

# Fiche technique du produit

Spécifications



## PrismaSeT G Active - Porte transparente - Coffret ou extension 18M - RAL9003

LVS08136

Statut commercial: Commercialisé

### Principales

Gamme	PrismaSeT
Gamme De Produit	PrismaSeT G
Type De Produit Ou Équipement	Porte
Compatibilité De Gamme	PrismaSeT PrismaSeT G boîtier
Équipement Fournis	porte poignée serrure à clé (clé 405) autre verrouillage et insert à commander séparément 2 charnière
Type De Porte	Transparent
Degré De Protection Ip	IP43 avec porte, auvent et joint IP43 IP30 sans porte IP40 avec porte IP41 avec porte et auvent

### Complémentaires

Description D'Installation	Coffret - largeur 600 mm Coffret d'extension - largeur 600 mm
Sens D'Ouverture De La Porte	Réversible
Nombre De Verrous	2
Angle D'Ouverture De Porte	130 °
Nombre De Modules Verticaux (50 Mm)	18
Matière Du Coffret	Poignée :polyamide Verre Plaque de finition :feuille d'acier traité
Quantité Du Lot	Lot de 1
Hauteur	930 mm
Largeur	600 mm
Profondeur	36 mm
Poids Du Produit	6,36 kg
Matière	Verre
Finition De La Surface	Texturé Mat
Couleur	Blanc (RAL 9003)

### Environnement

Tenue Aux Chocs Ik IK08 se conformer à EN/CEI 62262

Tarif HT hors éco-contribution France, Janvier 2024

<b>Normes</b>	CEI 61439-2 CEI 61439-1
<b>Traitement De Protection</b>	Électrophorèse et poudre d'époxy-polyester polymérisée à chaud

## Emballage

<b>Type D'Emballage 1</b>	PCE
<b>Nb Produits Dans L'Emballage 1</b>	1
<b>Hauteur De L'Emballage 1</b>	7,5 cm
<b>Largeur De L'Emballage 1</b>	64,2 cm
<b>Longueur De L'Emballage 1</b>	99,0 cm
<b>Poids De L'Emballage 1</b>	8,0 kg
<b>Type D'Emballage 2</b>	P12
<b>Nb Produits Dans L'Emballage 2</b>	12
<b>Hauteur De L'Emballage 2</b>	98,0 cm
<b>Largeur De L'Emballage 2</b>	80,0 cm
<b>Longueur De L'Emballage 2</b>	120,0 cm
<b>Poids De L'Emballage 2</b>	105,0 kg

## Garantie contractuelle

<b>Garantie</b>	18 mois
-----------------	---------

## Développement durable

Le label **Green Premium™** montre l'engagement de Schneider Electric à fournir des produits aux performances environnementales exceptionnelles. Green Premium garantit le respect des dernières réglementations, la transparence de l'impact du produit sur l'environnement, ainsi que des produits circulaires avec de faibles émissions de CO<sub>2</sub>.

[En savoir plus sur Green Premium >](#)



Transparence RoHS/REACH

## Performances en matière de bien-être

Sans Mercure

Information Sur Les Exemptions RoHS [Oui](#)

## Certifications et normes

Régulation Reach

[Déclaration REACH](#)

Directive RoHS Ue

Conformité pro-active (Produit en dehors du scope légal RoHS UE)

Régulation RoHS Chine

[Déclaration RoHS pour la Chine](#)

Produit en dehors du périmètre RoHS pour la Chine. Déclaration relative aux substances pour votre information.

Profil Environnemental

[Profil environnemental du Produit](#)

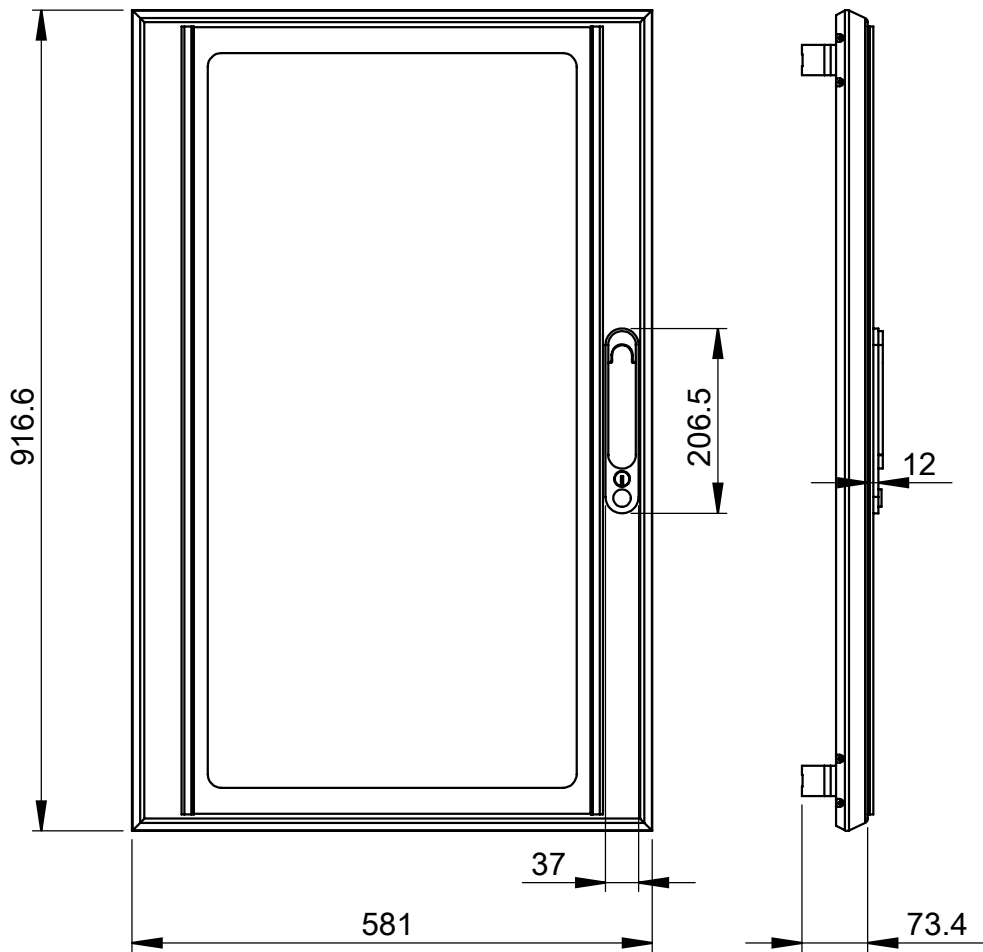
Profil De Circularité

Pas d'opérations particulières de recyclage requises

Technical illustration

Dimensions

---



- All dimensions are approximate and are in mm.
- Also see technical documentation.