

# Fiche technique du produit

Spécifications



## XCKJ - ID Position - levier à galet plast - 1NO+1NC - brusque - M20

XCKJ10511H29

Statut commercial : Commercialisé

### Principales

Gamme de produit	Fins de course Telemecanique XC Standard
Nom de gamme	Format standard
Type de produit ou équipement	Commutateur de fin de course
Nom de l'appareil	XCKJ
Forme du capteur	Forme A se conformer à CENELEC EN 50041
Type de carter	Fixe
Type de tête	Tête rotative
Matière	Métal
Matière du corps	Zamak
Matière de la tête	Zamak
Mode de fixation	Par le corps
Mouvement tête de commande	Tournant
Type d'unité de commande	Levier à galet à rappel thermoplastique
Type d'approche	Approche latérale, 1 ou 2 sens programmables
Entrée de câble	1 entrée fileté pour presse-étoupe M20 x 1,5, diamètre extérieur du câble : 7...13 mm
Nombre de pôles	2
Description des contacts	1 "O" + 1 "F"
Fonctionnement des contacts	À action brusque
<b>Complémentaires</b>	
Mouvement d'attaque	Avec came 30°
Raccordement électrique	Borniers à vis-étrier, capacité de serrage: 1 x 0,34...2 x 1,5 mm <sup>2</sup>
Forme d'isolation entre contacts	Zb
Nombre de positions	1
Ouverture positive	Avec
Couple minimum pour ouverture positive	0,5 N.m
Couple minimal d'actionnement	0,25 N.m
Vitesse d'attaque maximale	1,5 m/s
[Ie] courant assigné d'emploi	3 A à 240 V, AC-15, A300 se conformer à EN/CEI 60947-5-1 appendix A

<b>[I<sub>th</sub>e]</b> courant thermique d'emploi sous enveloppe	10 A
<b>[U<sub>i</sub>]</b> tension assignée d'isolement	300 V se conformer à UL 508 500 V (degré de pollution 3) se conformer à CEI 60947-1 300 V se conformer à CSA C22.2 No 14
<b>Résistance maximale entre bornes</b>	25 MΩ se conformer à CEI 60255-7 catégorie 3
<b>[U<sub>imp</sub>]</b> tension assignée de tenue aux chocs	6 kV se conformer à CEI 60664 6 kV se conformer à CEI 60947-1
<b>Protection contre les courts-circuits</b>	10 A cartouche fusible, type gG
<b>Durée de vie électrique</b>	5000000 cycle, DC-13, inductive type de charge, 120 V, 4 W, cadence de fonctionnement <60 cyc/mn, facteur de charge: 0,5 se conformer à CEI 60947-5-1 appendix C 5000000 cycle, DC-13, inductive type de charge, 24 V, 10 W, cadence de fonctionnement <60 cyc/mn, facteur de charge: 0,5 se conformer à CEI 60947-5-1 appendix C 5000000 cycle, DC-13, inductive type de charge, 48 V, 7 W, cadence de fonctionnement <60 cyc/mn, facteur de charge: 0,5 se conformer à CEI 60947-5-1 appendix C
<b>Endurance mécanique</b>	30000000 cycle
<b>Largeur</b>	40 mm
<b>Hauteur</b>	77 mm
<b>Profondeur</b>	44 mm
<b>Poids</b>	0,48 kg
<b>Description des bornes ISO n°1</b>	(21-22)NC (13-14)NO

## Environnement

<b>Tenue aux chocs mécaniques</b>	50 gn pour 11 ms se conformer à CEI 60068-2-27
<b>Tenue aux vibrations</b>	25 gn (f= 10...500 Hz) se conformer à CEI 60068-2-6
<b>Degré de protection IP</b>	IP66 se conformer à CEI 60529
<b>Tenue aux chocs IK</b>	IK07 se conformer à EN 50102
<b>Catégorie de surtension</b>	Classe I se conformer à CEI 61140 Classe I se conformer à NF C 20-030
<b>Température ambiante de fonctionnement</b>	-25...70 °C
<b>Température ambiante de stockage</b>	-40...70 °C
<b>Traitement de protection</b>	TH
<b>Certifications du produit</b>	CCC UL CSA
<b>Normes</b>	CEI 60947-5-1 EN 60204-1 CSA C22.2 No 14 CENELEC EN 50041 CEI 60204-1 EN 60947-5-1 UL 508

## Emballage

<b>Type d'emballage 1</b>	PCE
<b>Nb produits dans l'emballage 1</b>	1
<b>Hauteur de l'emballage 1</b>	4,4 cm
<b>Largeur de l'emballage 1</b>	7,0 cm
<b>Longueur de l'emballage 1</b>	12,8 cm
<b>Poids de l'emballage 1</b>	473,0 g

Type d'emballage 2	S02
Nb produits dans l'emballage 2	18
Hauteur de l'emballage 2	15,0 cm
Largeur de l'emballage 2	30,0 cm
Longueur de l'emballage 2	40,0 cm
Poids de l'emballage 2	8,935 kg
Type d'emballage 3	P06
Nb produits dans l'emballage 3	288
Hauteur de l'emballage 3	77,0 cm
Largeur de l'emballage 3	80,0 cm
Longueur de l'emballage 3	60,0 cm
Poids de l'emballage 3	152,868 kg

## Durabilité de l'offre

Statut environnemental de l'offre	Produit Green Premium
Régulation REACH	<a href="#">Déclaration REACH</a>
Directive RoHS UE	Conformité pro-active (Produit en dehors du scope légal RoHS UE) <a href="#">Déclaration RoHS UE</a>
Sans mercure	Oui
Information sur les exemptions RoHS	<a href="#">Oui</a>
Profil environnemental	<a href="#">Profil environnemental du Produit</a>

## Garantie contractuelle

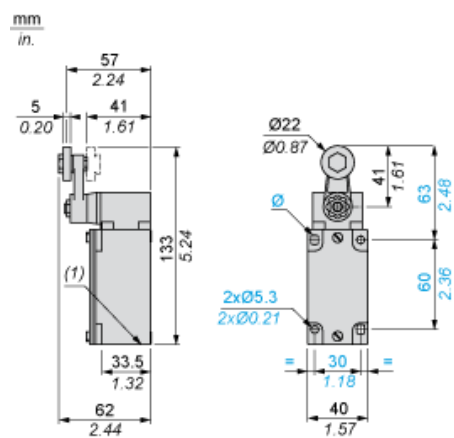
Garantie	18 mois
----------	---------

# Fiche technique du produit

## Encombremments

# XCKJ10511H29

## Dimensions



(1) 1 entrée taraudée M20 x 1,5

# Fiche technique du produit

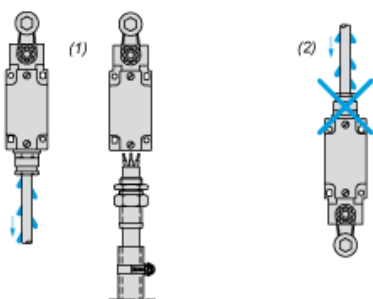
# XCKJ10511H29

Montage et périmètre de sécurité

## Montage avec passage de câble

---

### Position du presse-étoupe



- (1) Recommandé
- (2) A éviter

# Fiche technique du produit

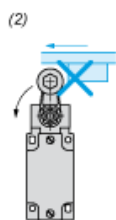
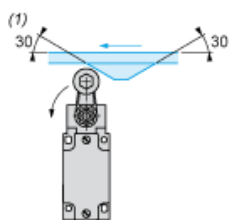
# XCKJ10511H29

Montage et périmètre de sécurité

## Montage avec têtes rotatives et leviers

---

### Type de came



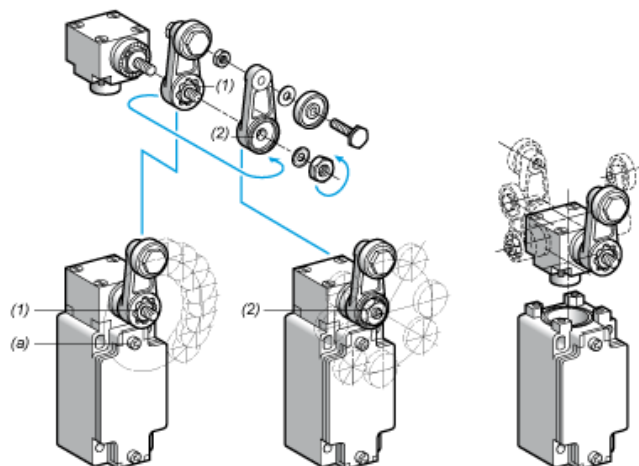
- (1) Recommandé
- (2) A éviter

# Fiche technique du produit

# XCKJ10511H29

Montage et périmètre de sécurité

## Configuration avec tête à levier



- (1) Pas de 5° sur 360° / Couple de serrage (Min : 1) (Max : 1,5)
- (2) Pas de 45° sur 360° / Couple de serrage (Min : 1) (Max : 1,5)
- (a) Couple de serrage (Min : 1) (Max : 1,5)

# Fiche technique du produit

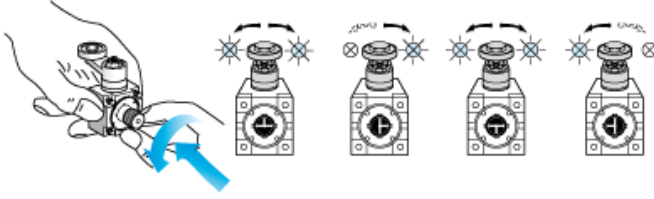
# XCKJ10511H29

Montage et périmètre de sécurité

Configuration avec tête ZCKE05

---

## Sens de programmation de l'actionnement





# Fiche technique du produit

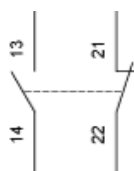
# XCKJ10511H29

Schémas de raccordement

## Schéma de câblage

---

2 pôles NF + NO - Action de pince



# Fiche technique du produit

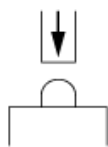
# XCKJ10511H29

Description technique

## Caractéristiques de l'actionnement

---

### Actionnement du commutateur à la fin

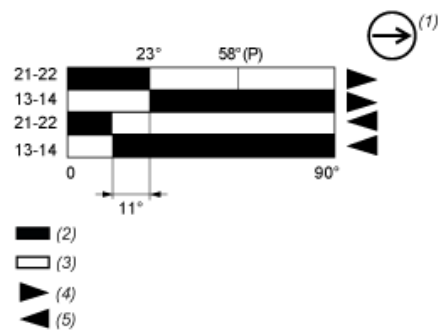


# Fiche technique du produit

# XCKJ10511H29

Description technique

## Schéma fonctionnel



- (P) Point d'ouverture positive
- (1) Contact NF avec opération d'ouverture positive
- (2) Fermé
- (3) Ouvert
- (4) Déclenchement
- (5) Réarmement

## Remplacement(s) recommandé(s)