

# Fiche Produit

Spécifications



## Zelio control ordre absence de phase, asymetrie, sur et sous tension 208..480VAC

RM17TE00

### Principales

Gamme de produit	Relais de contrôle Harmony
Type de produit ou équipement	Relais de contrôle 3 phases
Type de relais	Relais multifonctionnel de contrôle
Application spécifique du produit	Pour alimentation triphasée
Nom du relais	RM17TE
Paramètres surveillés par le relais	Sous-tension et surtension en mode fenêtre Asymétrie Séquence de phases Détection de défauts de phase
Temporisation	Réglable 0,1...10 s, +/-10 % de la valeur pleine échelle
Capacité de commutation en VA	1250 VA
Plage de mesure	208...480 V tension CA
Description des contacts	1 F/O
Tension et type de circuit de commande	208...480 V

### Complémentaires

Temps de reset	1500 ms temporisation
Tension de coupure maximale	250 V CA 250 V CC
Courant commuté minimum	10 mA à 5 V CC
Courant commuté maximum	5 A CA 5 A CC
Limites de la tension d'alimentation	183...528 V CA
Plage de tension du circuit de commande	- 12 % + 10 % Un
Puissance consommée en VA	0...22 VA à 400 V CA 50 Hz
Fréquence circuit de commande	50...60 Hz +/- 10 %
Contacts de sortie	1 F/O
Courant de sortie nominal	5 A
Limites de tension de mesure	183...528 V CA

<b>Hystérésis</b>	2 %
<b>Retard à la mise sous tension</b>	650 ms
<b>Cycle de mesure maximal</b>	150 ms cycle de mesure en tant que valeur eff réelle
<b>Tension de réglage de seuil</b>	-2 à -17 % dans la gamme de 220 V CA +2 à +17 % dans la gamme de 480 V CA -2 à -12 % dans la gamme de 208 V CA 2 à 20 % de Un sélectionné
<b>Plage d'utilisation en tension</b>	208 à 480 V phase-phase
<b>Asymétrie de réglage de seuil</b>	5 à 15 % de Un sélectionné
<b>Précision de répétition</b>	0,5 % pour circuit de mesure et d'entrée 3 % pour temporisation
<b>Erreur de mesure</b>	< 0,05 %/°C avec variation de température < 1 % sur la gamme entière avec variation de tension
<b>Sensibilité à une perte de phase</b>	0,7 Un
<b>Temps de réponse</b>	< 200 ms (en cas d'un défaut)
<b>Marquage</b>	CE
<b>Catégorie de surtension</b>	III se conformer à CEI 60664-1
<b>Résistance d'isolement</b>	> 500 MΩ à 500 V CC se conformer à CEI 60255-5 > 500 MΩ à 500 V CC se conformer à CEI 60664-1
<b>[Ui] tension d'isolement</b>	400 V se conformer à CEI 60664-1
<b>Fréquence d'alimentation</b>	50/60 Hz +/- 10 %
<b>Position de montage</b>	Toutes positions sans déclassement
<b>Mode de raccordement</b>	Bornes à vis, 1 x 0,5 à 1 x 4 mm <sup>2</sup> (AWG 20 à AWG 11) rigide sans embout Bornes à vis, 2 x 0,5 à 2 x 2,5 mm <sup>2</sup> (AWG 20 à AWG 14) rigide sans embout Bornes à vis, 1 x 0,2 à 1 x 2,5 mm <sup>2</sup> (AWG 24 à AWG 12) souple avec embout Bornes à vis, 2 x 0,2 à 2 x 1,5 mm <sup>2</sup> (AWG 24 à AWG 16) souple avec embout
<b>Couple de serrage</b>	0,6...1 N.m se conformer à CEI 60947-1
<b>Matière du boîtier</b>	Plastique auto-extinguible
<b>Signalisation locale</b>	pour puissance ON DEL (vert) pour relais allumé DEL (jaune)
<b>Support de montage</b>	Rail DIN symétrique 35 mm se conformer à EN/CEI 60715
<b>Endurance électrique</b>	100000 cycle
<b>Endurance mécanique</b>	30000000 cycle
<b>Vitesse de commande</b>	<= 360 opérations/heure pleine charge
<b>Catégorie d'emploi</b>	AC-12 se conformer à CEI 60947-5-1 AC-13 se conformer à CEI 60947-5-1 AC-14 se conformer à CEI 60947-5-1 AC-15 se conformer à CEI 60947-5-1 DC-12 se conformer à CEI 60947-5-1 DC-13 se conformer à CEI 60947-5-1
<b>Données de fiabilité de la sécurité</b>	MTTFd = 502,2 années B10d = 470000
<b>Largeur</b>	17,5 mm
<b>Poids du produit</b>	0,13 kg

## Environnement

<b>Compatibilité électromagnétique</b>	Norme d'émission pour environnements industriels se conformer à EN/CEI 61000-6-4 Norme sur l'émission pour environnements résidentiel/commerciaux/industrie léger se conformer à EN/CEI 61000-6-3 Immunité des environnements industriels se conformer à EN/CEI 61000-6-2
<b>Normes</b>	EN/CEI 60255-1
<b>Certifications du produit</b>	GOST C-Tick CSA UL GL

<b>Règlement Européen</b>	89/336/CEE - compatibilité électromagnétique 73/23/CEE - directive basse tension
<b>Température ambiante de stockage</b>	-40...70 °C
<b>Température de fonctionnement</b>	-20...50 °C
<b>Humidité relative</b>	95 % à 55 °C se conformer à CEI 60068-2-30
<b>Tenue aux vibrations</b>	0,35 mm (f= 5...57,6 Hz) se conformer à CEI 60068-2-6 1 gn (f= 57,6...150 Hz) se conformer à CEI 60255-21-1
<b>Tenue aux chocs mécaniques</b>	15 gn pour 11 ms se conformer à CEI 60255-21-1
<b>Degré de protection IP</b>	IP20 se conformer à CEI 60529 (bornes) IP30 se conformer à CEI 60529 (gaine)
<b>Degré de pollution</b>	3 se conformer à CEI 60664-1
<b>Tension d'essai diélectrique</b>	2 kV CA 50 Hz, 1 mn se conformer à CEI 60255-5 2 kV CA 50 Hz, 1 mn se conformer à CEI 60664-1
<b>Onde de choc non-dissipative</b>	4 kV se conformer à CEI 60255-5 4 kV se conformer à CEI 60664-1 4 kV se conformer à CEI 61000-4-5

## Emballage

<b>Type d'emballage 1</b>	Db
<b>Nb produits dans l'emballage 1</b>	1
<b>Hauteur de l'emballage 1</b>	2,7 cm
<b>Largeur de l'emballage 1</b>	7,7 cm
<b>Longueur de l'emballage 1</b>	9,6 cm
<b>Poids de l'emballage 1</b>	92,0 g
<b>Type d'emballage 2</b>	S02
<b>Nb produits dans l'emballage 2</b>	48
<b>Hauteur de l'emballage 2</b>	15,0 cm
<b>Largeur de l'emballage 2</b>	30,0 cm
<b>Longueur de l'emballage 2</b>	40,0 cm
<b>Poids de l'emballage 2</b>	4,936 kg

## Durabilité de l'offre

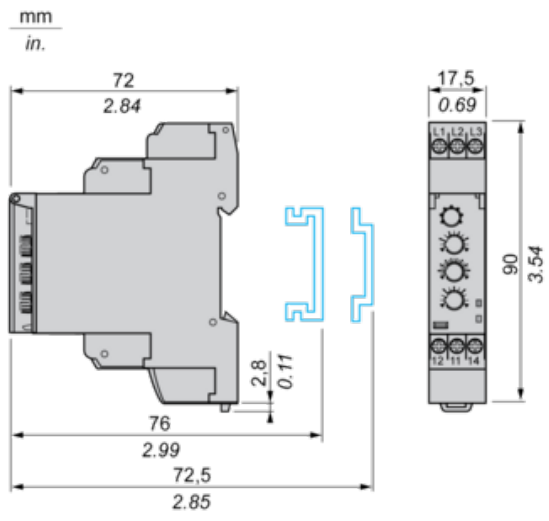
<b>Statut environnemental de l'offre</b>	Produit Green Premium
<b>Régulation REACH</b>	<a href="#">Déclaration REACH</a>
<b>Directive RoHS UE</b>	Conformité pro-active (Produit en dehors du scope légal RoHS UE) <a href="#">Déclaration RoHS UE</a>
<b>Sans mercure</b>	Oui
<b>Régulation RoHS Chine</b>	<a href="#">Déclaration RoHS pour la Chine</a>
<b>Information sur les exemptions RoHS</b>	Oui
<b>Profil environnemental</b>	<a href="#">Profil environnemental du Produit</a>
<b>Profil de circularité</b>	<a href="#">Informations de fin de vie</a>

## Garantie contractuelle

<b>Garantie</b>	18 months
-----------------	-----------

## Multifunction 3-Phase Supply Control Relays

### Dimensions and Mounting



# Fiche Produit

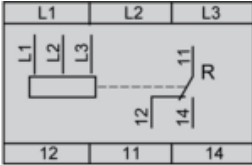
# RM17TE00

Connections and Schema

## Multifunction 3-Phase Supply Control Relays

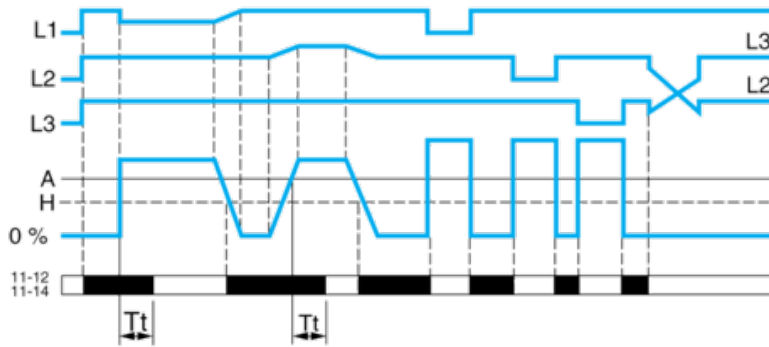
---

### Wiring Diagram

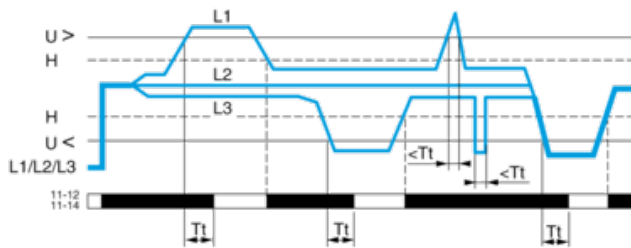


**Function Diagrams**

**Phase Sequence Control, Phase Failure Detection ( $U$  measured  $< 0.7 \times$  nominal supply voltage) and Asymmetry Detection**



**Control of Overvoltage and Undervoltage in Window Mode**



**Legend**

- A Asymmetry threshold (adjustable from 5...15% of the nominal supply voltage)
- $T_t$  Time delay after crossing of threshold (adjustable on front panel)
- H Hysteresis
- U> Overvoltage threshold
- U< Undervoltage threshold
- L1, L2, L3 Phases of the supply voltage monitored
- 11-12, 11-14 Output relay connections (refer to Connections and Schema)
- Relay status: black color = energized.

**Remplacement(s) recommandé(s)**