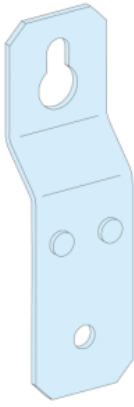


# Fiche technique du produit

Spécifications



## PrismaSeT G Active - Pattes fixation extérieures - coffret Pack 160 - lot de 4

LVS08803

! Ce produit va cesser d'être fabriqué le: 31 décembre 2022

! Commercialisé avec annonce fin de vie

Statut commercial : Commercialisé avec annonce fin de vie

### Principales

|  |                                 |
|--|---------------------------------|
| Gamme                                      | PrismaSeT                       |
| Gamme de produit                           | PrismaSeT G                     |
| Type de produit ou équipement              | Support externe                 |
| Catégorie d'accessoire / de pièce détachée | Accessoire d'installation       |
| Compatibilité de gamme                     | PrismaSeT (PrismaSeT G) boîtier |

### Complémentaires

|                            |              |
|----------------------------|--------------|
| Description d'installation | Coffret Pack |
| Quantité du lot            | Lot de 4     |
| Couleur                    | Naturel      |
| Poids                      | 0,44 kg      |

### Emballage

|                                |          |
|--------------------------------|----------|
| Type d'emballage 1             | PCE      |
| Nb produits dans l'emballage 1 | 1        |
| Hauteur de l'emballage 1       | 3,5 cm   |
| Largeur de l'emballage 1       | 4,0 cm   |
| Longueur de l'emballage 1      | 11,5 cm  |
| Poids de l'emballage 1         | 204,0 g  |
| Type d'emballage 2             | CAR      |
| Nb produits dans l'emballage 2 | 20       |
| Hauteur de l'emballage 2       | 15,0 cm  |
| Largeur de l'emballage 2       | 30,0 cm  |
| Longueur de l'emballage 2      | 40,0 cm  |
| Poids de l'emballage 2         | 4,387 kg |
| Type d'emballage 3             | P12      |
| Nb produits dans l'emballage 3 | 320      |

|                           |          |
|---------------------------|----------|
| Hauteur de l'emballage 3  | 43,0 cm  |
| Largeur de l'emballage 3  | 80,0 cm  |
| Longueur de l'emballage 3 | 120,0 cm |
| Poids de l'emballage 3    | 84,0 kg  |

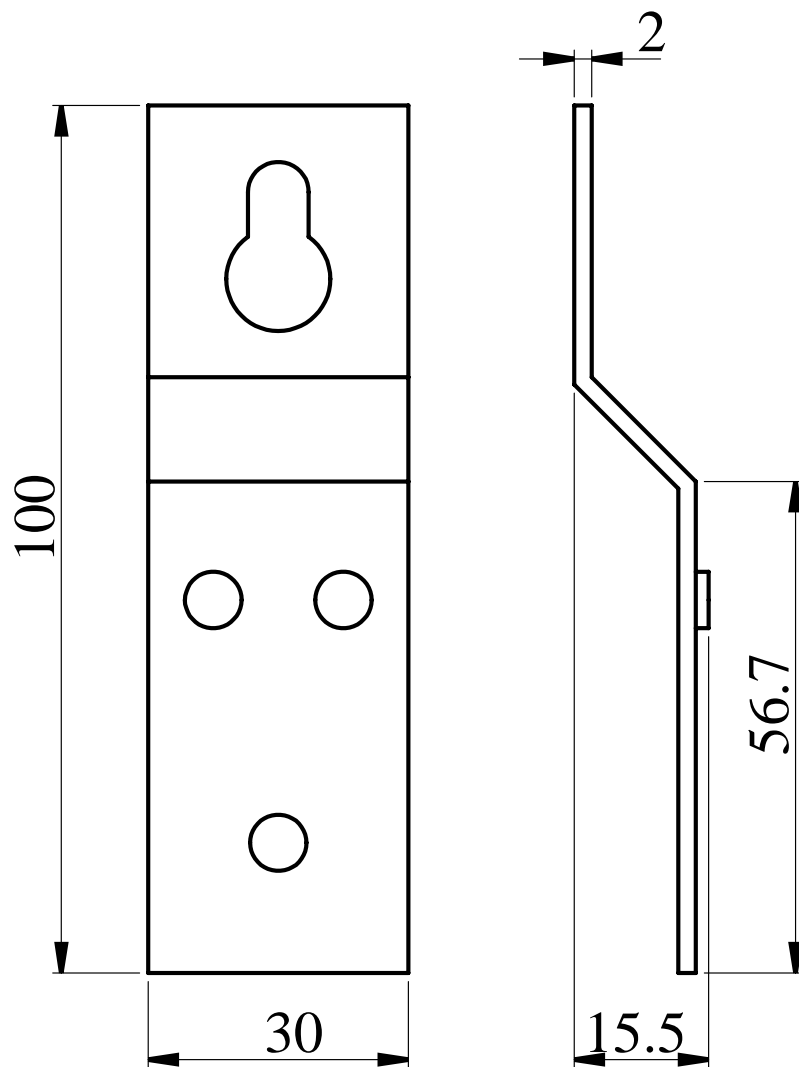
## Durabilité de l'offre

|                                     |   |
|-------------------------------------|---|
| Statut environnemental de l'offre   | Produit Green Premium   |
| Régulation REACH                    | <a href="#">Déclaration REACH</a>   |
| Sans SVHC REACH                     | Oui   |
| Directive RoHS UE                   | Conformité pro-active (Produit en dehors du scope légal RoHS UE)<br><a href="#">Déclaration RoHS UE</a>                                       |
| Sans métaux lourds toxiques         | Oui   |
| Sans mercure                        | Oui   |
| Information sur les exemptions RoHS | Oui   |
| Régulation RoHS Chine               | <a href="#">Déclaration RoHS pour la Chine</a><br>Déclaration pro-active RoHS pour la Chine (en dehors du périmètre légal RoHS pour la Chine) |
| Profil environnemental              | <a href="#">Profil environnemental du Produit</a>   |
| Sans PVC                            | Oui   |
| Présence d'halogènes                | Produit avec composants plastiques sans halogènes   |

## Garantie contractuelle

|          |         |
|----------|---------|
| Garantie | 18 mois |
|----------|---------|

Dimensions



- All dimensions are approximate and are in mm.
- Also see technical documentation.

Remplacement(s) recommandé(s)

La référence LVS08803 est remplacée par la gamme de produits suivante :



**PrismaSeT S**

Coffrets tout-en-un à montage mural pour faciliter vos installations jusqu'à 160A

Produits: 30