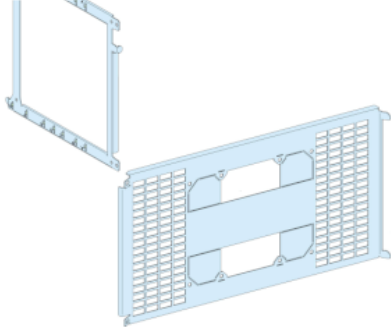


# Fiche technique du produit

Spécifications



## PrismaSeT P Active - Platine NS800-1600 - fixe - 3P4P - vertical - L650

LVS03482

Statut commercial : Commercialisé

### Principales

Gamme	PrismaSeT
Gamme de produit	PrismaSeT P
Type de produit ou équipement	Platine de montage
Catégorie d'accessoire / de pièce détachée	Accessoire d'installation
Compatibilité de gamme	PrismaSeT (PrismaSeT P) unité fonctionnelle
Description d'installation	Cellule - largeur 650 mm profondeur 400 mm Cellule - largeur 650 mm profondeur 800 mm
Produit installé	ComPacT: fixe NS1250 - contrôle : par maneton - vertical installation ComPacT: fixe NS1250 - contrôle : poignée rotative frontale directe - vertical installation ComPacT: fixe NS1250 - contrôle : commande électrique - vertical installation ComPacT: fixe NS1600 - contrôle : par maneton - vertical installation ComPacT: fixe NS1600 - contrôle : poignée rotative frontale directe - vertical installation ComPacT: fixe NS1600 - contrôle : commande électrique - vertical installation ComPacT: fixe NS630b...1000 - contrôle : par maneton - vertical installation ComPacT: fixe NS630b...1000 - contrôle : poignée rotative frontale directe - vertical installation ComPacT: fixe NS630b...1000 - contrôle : commande électrique - vertical installation
Description des pôles	1 x3P: fixe NS1250 vertical installation 1 x4P: fixe NS1250 vertical installation 1 x3P: fixe NS1600 vertical installation 1 x4P: fixe NS1600 vertical installation 1 x3P: fixe NS630b...1000 vertical installation 1 x4P: fixe NS630b...1000 vertical installation
Nombre de modules verticaux	17 module(s): NS1250, connexion avant sur Canalis dans 650 mm largecellule 16 module(s): NS1250, connexion de fond sur Canalis dans 650 mm largecellule 14 module(s): NS1250, connexion avant sur adaptateur dans 650 mm largecellule 10 module(s): NS1250, connexion de fond sur adaptateur dans 650 mm largecellule 16 module(s): NS1600, connexion de fond sur Canalis dans 650 mm largecellule 14 module(s): NS1600, connexion avant sur adaptateur dans 650 mm largecellule 10 module(s): NS1600, connexion de fond sur adaptateur dans 650 mm largecellule 17 module(s): NS630b...1000, connexion avant sur Canalis dans 650 mm largecellule 16 module(s): NS630b...1000, connexion de fond sur Canalis dans 650 mm largecellule 12 module(s): NS630b...1000, connexion avant sur adaptateur dans 650 mm largecellule 10 module(s): NS630b...1000, connexion de fond sur adaptateur dans 650 mm largecellule
Normes	CEI 61439-2
Certifications du produit	ASTA
<b>Complémentaires</b>	
Matière	Tôle d'acier
Traitement de protection	Électrophorèse et poudre d'époxy-polyester polymérisée à chaud
Finition de la surface	Mat Texturé
Couleur	Blanc (RAL 9003)



650 mm 400 mm PrismaSeT P cellule ComPacT NS630b...1000 fixe poignée rotative frontale directe vertical 3P 1 connexion avant sur Canalis 17 387,5 mm

650 mm 800 mm PrismaSeT P cellule ComPacT NS630b...1000 fixe par maneton vertical 3P 1 connexion de fond sur Canalis 16 337,5 mm

650 mm 800 mm PrismaSeT P cellule ComPacT NS630b...1000 fixe poignée rotative frontale directe vertical 3P 1 connexion de fond sur Canalis 16 337,5 mm

650 mm 400 mm PrismaSeT P cellule ComPacT NS630b...1000 fixe par maneton vertical 3P 1 connexion avant sur adaptateur 12 137,5 mm

650 mm 400 mm PrismaSeT P cellule ComPacT NS630b...1000 fixe poignée rotative frontale directe vertical 3P 1 connexion avant sur adaptateur 12 137,5 mm

650 mm 400 mm PrismaSeT P cellule ComPacT NS630b...1000 fixe commande électrique vertical 3P 1 connexion avant sur Canalis 17 387,5 mm

650 mm 800 mm PrismaSeT P cellule ComPacT NS630b...1000 fixe commande électrique vertical 3P 1 connexion de fond sur Canalis 16 337,5 mm

650 mm 400 mm PrismaSeT P cellule ComPacT NS630b...1000 fixe commande électrique vertical 3P 1 connexion avant sur adaptateur 12 137,5 mm

650 mm 400 mm PrismaSeT P cellule ComPacT NS630b...1000 fixe par maneton vertical 4P 1 connexion avant sur Canalis 17 387,5 mm

650 mm 400 mm PrismaSeT P cellule ComPacT NS630b...1000 fixe poignée rotative frontale directe vertical 4P 1 connexion avant sur Canalis 17 387,5 mm

650 mm 800 mm PrismaSeT P cellule ComPacT NS630b...1000 fixe par maneton vertical 4P 1 connexion de fond sur Canalis 16 337,5 mm

650 mm 800 mm PrismaSeT P cellule ComPacT NS630b...1000 fixe poignée rotative frontale directe vertical 4P 1 connexion de fond sur Canalis 16 337,5 mm

650 mm 400 mm PrismaSeT P cellule ComPacT NS630b...1000 fixe par maneton vertical 4P 1 connexion avant sur adaptateur 12 137,5 mm

650 mm 400 mm PrismaSeT P cellule ComPacT NS630b...1000 fixe poignée rotative frontale directe vertical 4P 1 connexion avant sur adaptateur 12 137,5 mm

650 mm 400 mm PrismaSeT P cellule ComPacT NS630b...1000 fixe commande électrique vertical 4P 1 connexion avant sur Canalis 17 387,5 mm

650 mm 800 mm PrismaSeT P cellule ComPacT NS630b...1000 fixe commande électrique vertical 4P 1 connexion de fond sur Canalis 16 337,5 mm

650 mm 400 mm PrismaSeT P cellule ComPacT NS630b...1000 fixe commande électrique vertical 4P 1 connexion avant sur adaptateur 12 137,5 mm

650 mm 800 mm PrismaSeT P cellule ComPacT NS630b...1000 fixe par maneton vertical 3P 1 connexion de fond sur adaptateur 10 37,5 mm

650 mm 800 mm PrismaSeT P cellule ComPacT NS630b...1000 fixe par maneton vertical 4P 1 connexion de fond sur adaptateur 10 37,5 mm

650 mm 800 mm PrismaSeT P cellule ComPacT NS630b...1000 fixe poignée rotative frontale directe vertical 3P 1 connexion de fond sur adaptateur 10 37,5 mm

650 mm 800 mm PrismaSeT P cellule ComPacT NS630b...1000 fixe poignée rotative frontale directe vertical 4P 1 connexion de fond sur adaptateur 10 37,5 mm

650 mm 800 mm PrismaSeT P cellule ComPacT NS630b...1000 fixe commande électrique vertical 3P 1 connexion de fond sur adaptateur 10 37,5 mm

650 mm 800 mm PrismaSeT P cellule ComPacT NS630b...1000 fixe commande électrique vertical 4P 1 connexion de fond sur adaptateur 10 37,5 mm

## Emballage

Type d'emballage 1	PCE
Nb produits dans l'emballage 1	1
Hauteur de l'emballage 1	3,8 cm
Largeur de l'emballage 1	30,0 cm
Longueur de l'emballage 1	58,0 cm
Poids de l'emballage 1	3,154 kg
Type d'emballage 2	S04
Nb produits dans l'emballage 2	3
Hauteur de l'emballage 2	30,0 cm
Largeur de l'emballage 2	40,0 cm
Longueur de l'emballage 2	60,0 cm
Poids de l'emballage 2	10,265 kg
Type d'emballage 3	P12
Nb produits dans l'emballage 3	36
Hauteur de l'emballage 3	102,0 cm
Largeur de l'emballage 3	80,0 cm
Longueur de l'emballage 3	120,0 cm
Poids de l'emballage 3	135,0 kg

## Durabilité de l'offre

Statut environnemental de l'offre	Produit Green Premium
Régulation REACH	<a href="#">Déclaration REACH</a>
Directive RoHS UE	Conformité pro-active (Produit en dehors du scope légal RoHS UE) <a href="#">Déclaration RoHS UE</a>
Sans métaux lourds toxiques	Oui
Sans mercure	Oui
Information sur les exemptions RoHS	<a href="#">Oui</a>
Régulation RoHS Chine	<a href="#">Déclaration RoHS pour la Chine</a> Déclaration pro-active RoHS pour la Chine (en dehors du périmètre légal RoHS pour la Chine)
Profil environnemental	<a href="#">Profil environnemental du Produit</a>
Sans PVC	Oui
Présence d'halogènes	Produit avec composants plastiques sans halogènes

## Garantie contractuelle

Garantie	18 mois
----------	---------

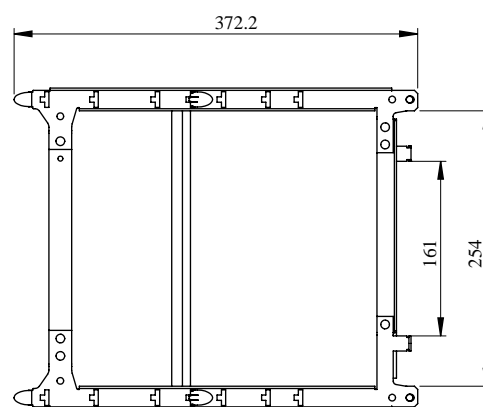
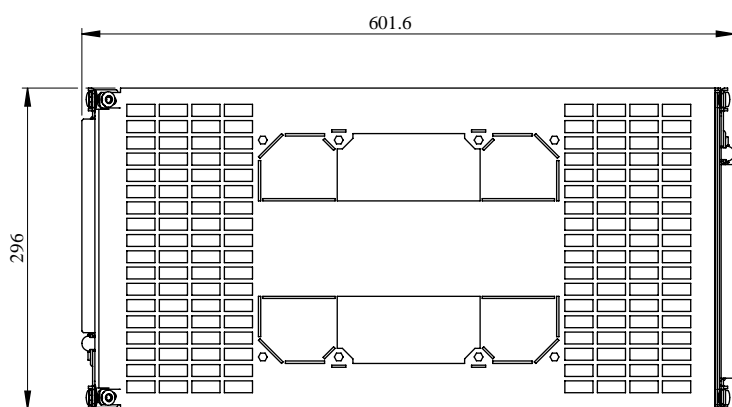
# Fiche technique du produit

# LVS03482

Dessin technique

## Dimensions

---



- All dimensions are approximate and are in mm.
- Also see technical documentation.

## Remplacement(s) recommandé(s)