

Fiche technique du produit

Spécifications



Altivar Machine - variateur - 18,5kW - 400V - standard sans Ethernet

ATV340D18N4

Statut commercial : Commercialisé

Principales

Gamme de produit	Altivar Machine ATV340
Type de produit ou équipement	Variateur de vitesse
Application spécifique du produit	Machine
Variante	Version standard
Mode d'installation	Montage de l'armoire
Protocole de communication	Modbus série
Carte d'options	Module de communication, Profibus DP V1 Module de communication, Profinet Module de communication, DeviceNet Module de communication, CANopen Module de communication, EtherCAT
Nombre de phases réseau	3 phases
Fréquence d'alimentation	50...60 Hz +/- 5 %
[Us] tension d'alimentation	380...480 V - 15...10 %
Courant de sortie nominal	39,0 A
Puissance moteur kW	22 kW pour surcharge faible 18,5 kW pour surcharge importante
Puissance moteur hp	30 hp pour surcharge faible 25 hp pour surcharge importante
Filtre CEM	Filtre intégré CEM Classe C3
Degré de protection IP	IP20
Complémentaires	
Nombre d'entrées logiques	5
Type d'entrée logique	PTI programmable comme entrée en train d'impulsions: 0...30 kHz, 24 V CC (30 V) DI1...DI5 suppression sûre du couple, 24 V CC (30 V), impédance: 3,5 kOhm programmable
Nombres de vitesses présélectionnées	16 vitesses programmées
Nombre de sorties logiques	2,0
Type de sortie logique	Sortie programmable DQ1, DQ2 30 V CC 100 mA
Nombre d'entrées analogiques	2
Type d'entrée analogique	AI1 courant configurable par logiciel: 0...20 mA, impédance: 250 Ohm, résolution 12 bits AI1 sonde de température ou capteur de niveau d'eau configurable par logiciel AI1 tension configurable par logiciel: 0...10 V CC, impédance: 31,5 kOhm, résolution 12 bits

Nombre de sorties analogiques	2
Type de sortie analogique	Tension configurable par logiciel AQ1: 0...10 V CC impédance 470 Ohm, résolution 10 bits Courant configurable par logiciel AQ1: 0...20 mA impédance 500 Ohm, résolution 10 bits
Nombre de sorties relais	2
Tension de sortie	<= tension d'alimentation
Type de sortie relais	Sorties relais R1A Sorties relais R1C durabilité électrique 100000 cycle Sorties relais R2A Sorties relais R2A durabilité électrique 100000 cycle
Courant commuté maximum	Sortie relais R1C sur résistive charge, cos phi = 1: 3 A à 250 V AC Sortie relais R1C sur résistive charge, cos phi = 1: 3 A à 30 V CC Sortie relais R1C sur inductive charge, cos phi = 0,4 et L/R = 7 ms: 2 A à 250 V AC Sortie relais R1C sur inductive charge, cos phi = 0,4 et L/R = 7 ms: 2 A à 30 V CC Sortie relais R2A sur résistive charge, cos phi = 1: 5 A à 250 V AC Sortie relais R2A sur résistive charge, cos phi = 1: 5 A à 30 V CC Sortie relais R2A sur inductive charge, cos phi = 0,4 et L/R = 7 ms: 2 A à 250 V AC Sortie relais R2A sur inductive charge, cos phi = 0,4 et L/R = 7 ms: 2 A à 30 V CC
Courant commuté minimum	Sortie relais R1B: 5 mA à 24 V CC Sortie relais R2A: 5 mA à 24 V CC
Interface physique	2-fils RS 485
Type de connecteur	1 RJ45
Méthode d'accès	Esclave Modbus RTU
Vitesse de transmission	4,8 kbit/s 9,6 kbit/s 19,2 kbit/s 38,4 kbit/s
Trame de transmission	RTU
Nombre d'adresses	1...247
Format des données	8 bits, configurable pair, impair ou sans parité
Type de polarisation	Aucune impédance
Fonctionnement 4 quadrants possible	Vrai
Profil de commande pour moteur asynchrone	Couple optimisé Couple variable Couple constant
Profil contrôle moteur synchrone	Moteur à réluctance variable Moteur à aimant permanent
Degré de pollution	2 se conformer à EN/CEI 61800-5-1
Fréquence de sortie maximale	0,599 kHz
Rampes d'accélération et décélération	S, U ou personnalisé À réglage linéairement de 0,01 ... 9999 s
Compensation de glissement du moteur	Réglable Automatique quelque soit la charge Peut être supprimé Indisponible en loi pour moteur à aimant permanent
Fréquence de commutation	2...16 kHz réglable 4...16 kHz avec facteur de réduction
Fréquence de découpage nominale	4 kHz
Freinage d'arrêt	4 x 2,5 mm ² + 2 x 1 mm ² + 2 x 0,14 mm ²
Résistance de freinage intégré	Vrai
Courant de ligne	43,4 A à 380 V (surcharge faible) 35,0 A à 480 V (surcharge faible) 54,7 A à 380 V (surcharge importante) 43,4 A à 480 V (surcharge importante) 54,7 A à 380 V sans inductance de ligne (surcharge importante) 43,4 A à 480 V sans inductance de ligne (surcharge importante) 49,9 A à 380 V avec inductance de ligne externe (surcharge faible) 40,2 A à 480 V avec inductance de ligne externe (surcharge faible) 54,5 A à 480 V avec inductance de ligne externe (surcharge importante)

Courant maximum actuel en entrée par phase	54,7 A
Tension de sortie max	480 V
Puissance apparente	33,4 kVA à 480 V (surcharge faible) 36,1 kVA à 480 V (surcharge importante)
Courant transitoire maximum	50,6 A pendant 60 s (surcharge faible) 59 A pendant 60 s (surcharge importante) 62,1 A pendant 2 s (surcharge faible) 70 A pendant 2 s (surcharge importante)
Raccordement électrique	Bornier à vis, capacité de serrage: 0,2 à 2,5 mm ² pour contrôle Bornier à vis, capacité de serrage: 10...25 mm ² pour côté ligne Bornier à vis, capacité de serrage: 10...25 mm ² pour bus CC Bornier à vis, capacité de serrage: 6...25 mm ² pour moteur
Courant de court-circuit présumé de ligne	22 kA
Courant de charge de base en cas de surcharge élevée	39,0 A
Courant de charge de base à faible surcharge	46,0 A
Puissance dissipée en W	Convection naturelle: 21 W à 380 V, fréquence de commutation 4 kHz (surcharge importante) Convection forcée: 410 W à 380 V, fréquence de commutation 4 kHz (surcharge importante) Convection naturelle: 23 W à 380 V, fréquence de commutation 4 kHz (surcharge faible) Convection forcée: 464 W à 380 V, fréquence de commutation 4 kHz (surcharge faible) Contrôle: bornier à vis 0,2 à 2,5 mm ² /AWG 24 à AWG 12 Entrée: bornier à vis 10...25 mm ² /AWG 8...AWG 3 Bus DC: bornier à vis 10...25 mm ² /AWG 8...AWG 3 Moteur: bornier à vis 6...25 mm ² /AWG 8...AWG 3
Avec fonction de sécurité Safely Limited Speed (SLS)	Vrai
Avec fonction de sécurité Safe brake management (SBC/SBT)	Vrai
Avec fonction de sécurité Safe Operating Stop (SOS)	Faux
Avec fonction de sécurité Safe Position (SP)	Faux
Avec fonction de sécurité Safe programmable logic	Faux
Avec fonction de sécurité Safe Speed Monitor (SSM)	Faux
Avec fonction de sécurité Safe Stop 1 (SS1)	Vrai
Avec fonction de sécurité Safe Stop 2 (SS2)	Faux
Avec fonction de sécurité Safe torque off (STO)	Vrai
Avec fonction de sécurité Safely Limited Position (SLP)	Faux
Avec fonction de sécurité Safe Direction (SDI)	Faux
Type de protection	Protection thermique: moteur Suppression sûre du couple: moteur Perte de phase moteur: moteur Protection thermique: variateur Suppression sûre du couple: variateur Surchauffe: variateur Surintensité: variateur Surintensité entre phase moteur et terre: variateur Surintensité entre les phases du moteur: variateur Court-circuit entre phase moteur et terre: variateur Court-circuit entre les phases du moteur: variateur Perte de phase moteur: variateur Surtension Bus DC: variateur Surtension d'alimentation électrique: variateur Sous-tension d'alimentation électrique: variateur Perte d'alimentation électrique: variateur

Dépassement de la vitesse limite: variateur
Coupure sur le circuit de contrôle: variateur

Largeur	180,0 mm
Hauteur	385,0 mm
Profondeur	249,0 mm
Poids du produit	10,2 kg
Courant de sortie permanent	46 A à 4 kHz pour surcharge faible 39 A à 4 kHz pour surcharge importante

Environnement

Altitude de fonctionnement	<= 3000 m avec réduction de courant au dessus de 1000m
Position de montage	Vertical +/- 10 degrés
Certifications du produit	UL CSA TÜV EAC CTick
Marquage	CE
Normes	EN/CEI 61800-3 EN/CEI 61800-5-1 CEI 60721-3 CEI 61508 CEI 13849-1 UL 618000-5-1 UL 508C
Variante de construction	Avec dissipateur thermique
Compatibilité électromagnétique	Test d'immunité aux décharges électrostatiques niveau 3 se conformer à CEI 6100-4-11 Test d'immunité aux champs électromagnétiques radio-fréquences rayonnés niveau 3 se conformer à CEI 61000-4-3 Test d'immunité aux transitoires électriques rapides niveau 4 se conformer à CEI 61000-4-4 Test d'immunité aux surtensions 1,2/50 µs - 8/20 µs niveau 3 se conformer à CEI 61000-4-5 Test d'immunité aux radio-fréquences conduites niveau 3 se conformer à CEI 61000-4-6
Classe environnementale (en fonctionnement)	Classe 3C3 selon CEI 60721-3-3 Classe 3S3 selon CEI 60721-3-3
Accélération maximale sous choc (en fonctionnement)	70 m/s ² à 22 ms
Accélération maximale sous contrainte vibratoire (en fonctionnement)	5 m/s ² à 9...200 Hz
Déviation maximale sous charge vibratoire (en fonctionnement)	1,5 mm at 2...9 Hz
Humidité relative autorisée (pendant le fonctionnement)	Classe 3K5 selon EN 60721-3
Débit d'air	128,0 m ³ /h
Type de refroidissement	Convection forcée
Catégorie de surtension	Classe III
Boucle de régulation	Régulateur PID réglable
Pression acoustique	56,7 dB 2
Température de l'air ambiant pendant le transport	-40...70 °C
Température de fonctionnement	-15...50 °C sans déclassement (position verticale) 50...60 °C avec facteur de réduction (position verticale)
Température ambiante de stockage	-40...70 °C
Isolation	Entre raccordements de puissance et de contrôle

Emballage

Type d'emballage 1	PCE
Nb produits dans l'emballage 1	1
Hauteur de l'emballage 1	34 cm
Largeur de l'emballage 1	30,5 cm
Longueur de l'emballage 1	56 cm
Poids de l'emballage 1 (Kg)	11,9 kg
Type d'emballage 2	P06
Nb produits dans l'emballage 2	2
Hauteur de l'emballage 2	75 cm
Largeur de l'emballage 2	60 cm
Longueur de l'emballage 2	80 cm
Poids de l'emballage 2 (Kg)	36,8 kg
Hauteur de l'emballage 3	80 cm

Durabilité de l'offre

Statut environnemental de l'offre	Produit Green Premium
Régulation REACH	Déclaration REACH
Directive RoHS UE	Conformité pro-active (Produit en dehors du scope légal RoHS UE) Déclaration RoHS UE
Sans mercure	Oui
Information sur les exemptions RoHS	Oui
Régulation RoHS Chine	Déclaration RoHS pour la Chine
Profil environnemental	Profil environnemental du Produit
Profil de circularité	Informations de fin de vie
DEEE	Sur le marché de l'Union Européenne, le produit doit être mis au rebut selon un protocole spécifique de collecte des déchets et ne jamais être jeté dans une poubelle d'ordures ménagères.
Possibilités d'amélioration	Produit améliorable avec de nouveaux composants

Garantie contractuelle

Garantie	18 mois
----------	---------

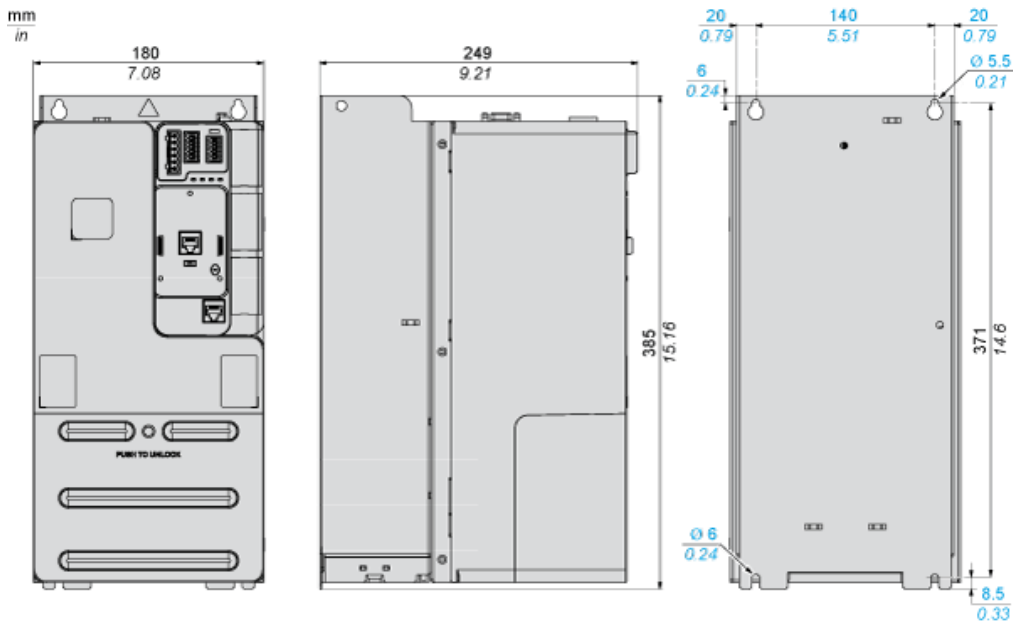
Fiche technique du produit

Encombrements

ATV340D18N4

Dimensions

Vues : Face - Gauche - Arrière

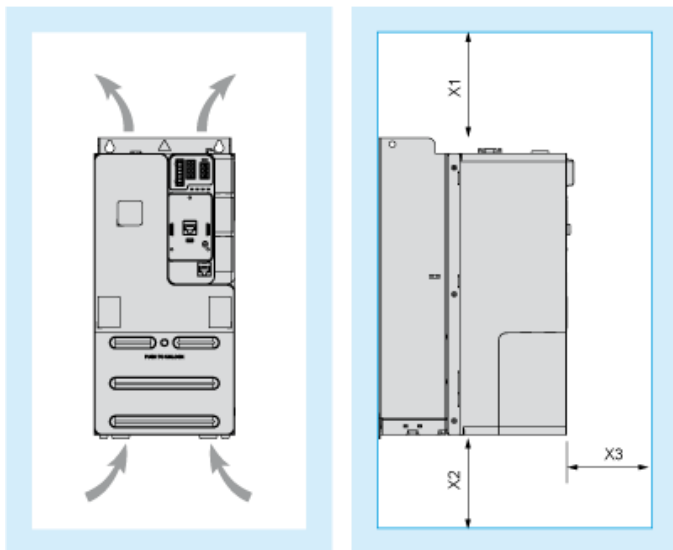


Fiche technique du produit

ATV340D18N4

Montage et périmètre de sécurité

Dégagement



Dimensions en mm

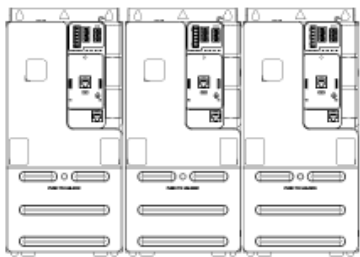
X1	X2	X3
≥ 100	≥ 100	≥ 60

Dimensions en pouces

X1	X2	X3
≥ 3,94	≥ 3,94	≥ 2,36

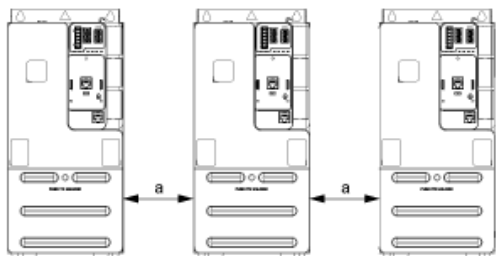
Types de montage

Montage type A : Côte à côte IP20



Possible à des températures ambiantes $\leq 50\text{ }^{\circ}\text{C}$ (122 $^{\circ}\text{F}$)

Montage type B : Individuel IP20

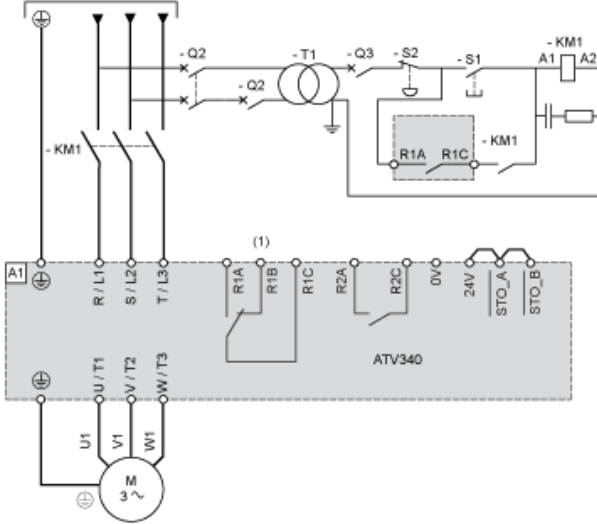


$a \geq 50\text{ mm}$ (1.97 po) de 50 à 60 $^{\circ}\text{C}$, aucune restriction en-dessous de 50 $^{\circ}\text{C}$

Raccordements et schéma

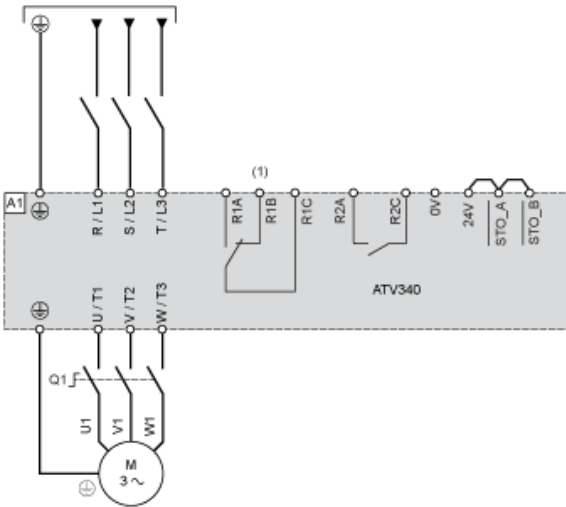
Alimentation triphasée à coupure amont par contacteur de ligne sans fonction de sécurité STO

Schémas de raccordement conformes à la catégorie 1 de la norme ISO13849, au niveau d'intégrité SIL1 de la norme IEC/EN 61508 et à la catégorie d'arrêt 0 de la norme IEC/EN 60204-1.



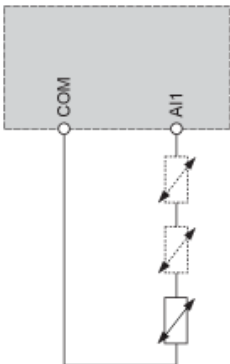
- (1) Utilisez la sortie relais R1 réglée sur l'état de fonctionnement Défaut pour mettre l'appareil hors tension lorsqu'une erreur est détectée.
- A1 : Variateur
 KM1 : Contacteur de ligne
 Q2, Q3 : Disjoncteurs
 S1 : Bouton-poussoir
 S2 : Arrêt d'urgence
 T1 : Transformateur pour sous-système de commande

Alimentation triphasée à coupure aval par interrupteur-sectionneur



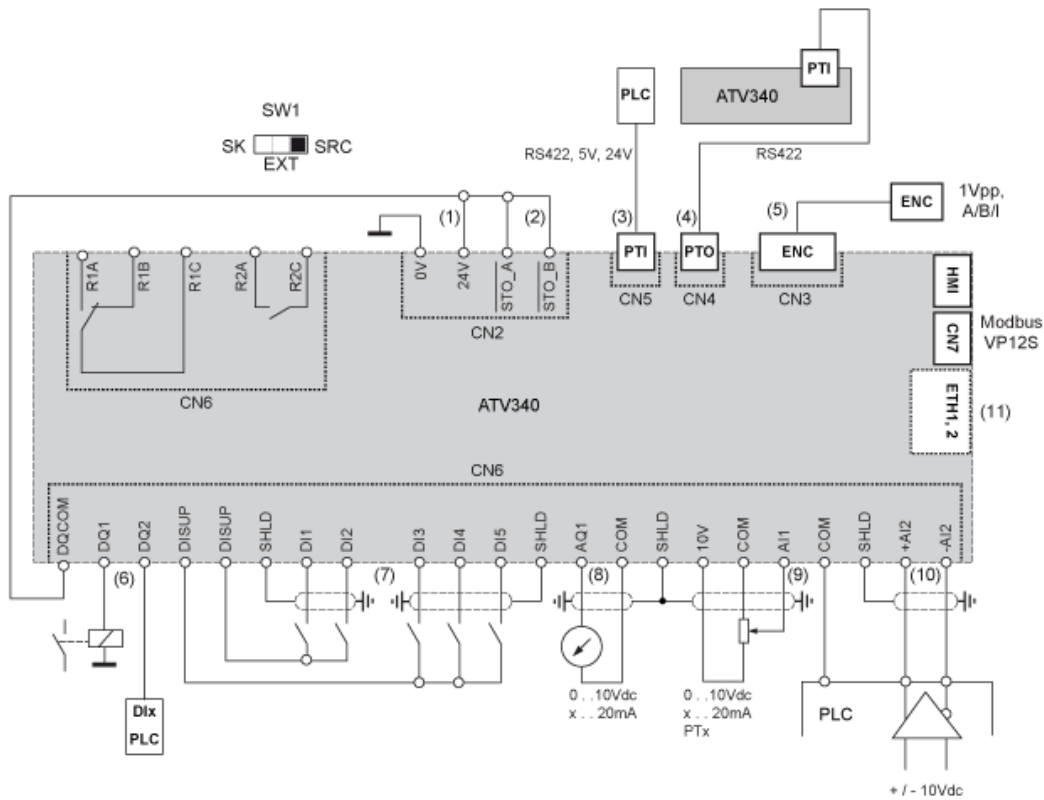
- (1) Utilisez la sortie relais R1 réglée sur l'état de fonctionnement Défaut pour mettre l'appareil hors tension lorsqu'une erreur est détectée.
- A1 : Variateur
 Q1 : Interrupteur-sectionneur

Raccordement des capteurs



Il est possible de raccorder 1 ou 3 capteurs sur les bornes A11.

Schéma de câblage du bloc de commande



- (1) Alimentation 24 V (STO)
 - (2) STO - Suppression sûre du couple
 - (3) PTI - Pulse Train In (entrée Pulse Train)
 - (4) PTO - Pulse Train Out (sortie Pulse Train)
 - (5) Raccordement du codeur moteur
 - (6) Sorties numériques
 - (7) Entrées numériques
 - (8) Sortie analogique
 - (9) Entrée analogique
 - (10) Entrée analogique différentielle
 - (11) Port Ethernet (uniquement pour la version de variateur avec Ethernet)
- SW1 : Sélecteur Source / Sink
 R1A, R1B, R1C de défaut
 R2A, R2C Relais de séquence

Fiche technique du produit

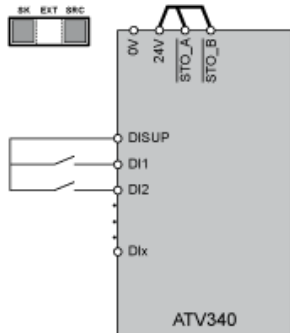
ATV340D18N4

Schémas de raccordement

Câblage des entrées numériques

Entrées numériques : alimentation interne

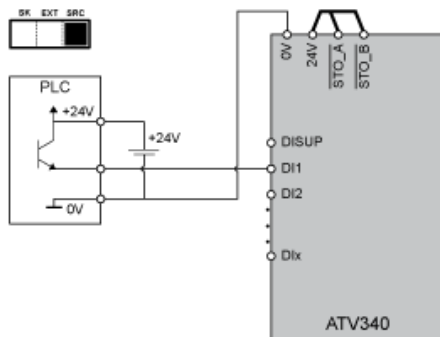
À l'aide du signal DISUP



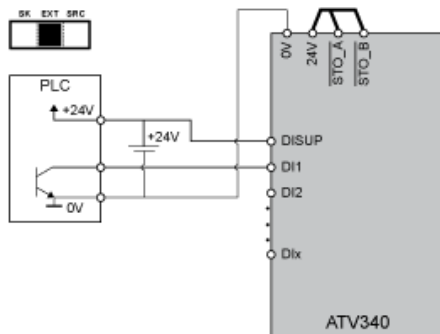
En position SRC, sorties DISUP 24 V. En position SK, DISUP est raccordé au 0 V.

Entrées numériques : alimentation externe

Logique positive, source, type européen

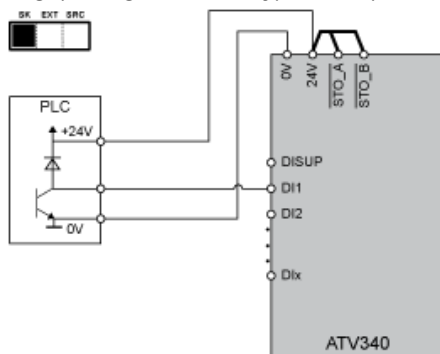


Logique négative, Sink, type asiatique



Entrées numériques : alimentation interne

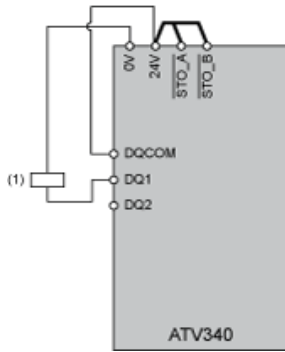
Logique négative, Sink, type asiatique



Câblage des sorties numériques

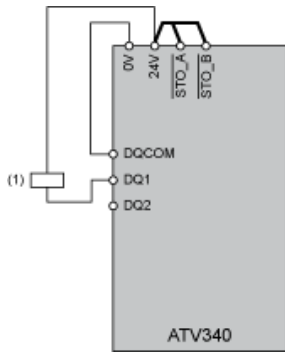
Sorties numériques : alimentation interne

Logique positive, source, type européen, DQCOM vers +24 V



(1) Relais ou vanne

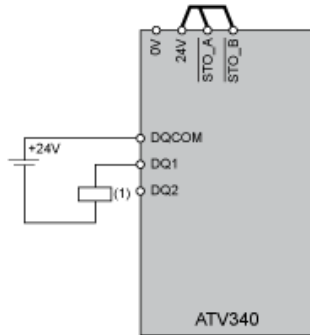
Logique négative, Sink, type asiatique, DQCOM vers 0 V



(1) Relais ou vanne

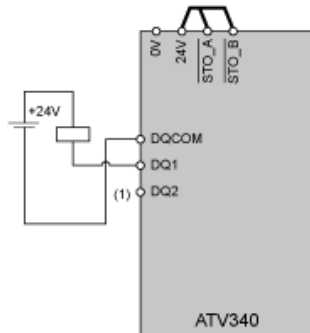
Sorties numériques : alimentation externe

Logique positive, source, type européen, DQCOM vers +24 V



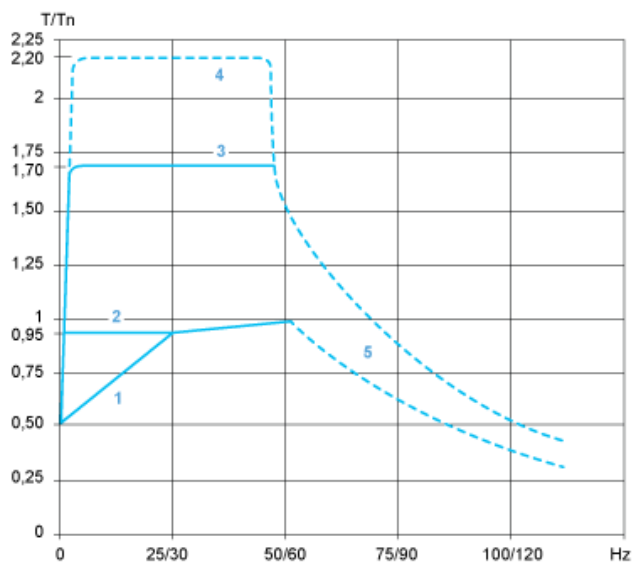
(1) Relais ou vanne

Logique négative, Sink, type asiatique, DQCOM vers 0 V



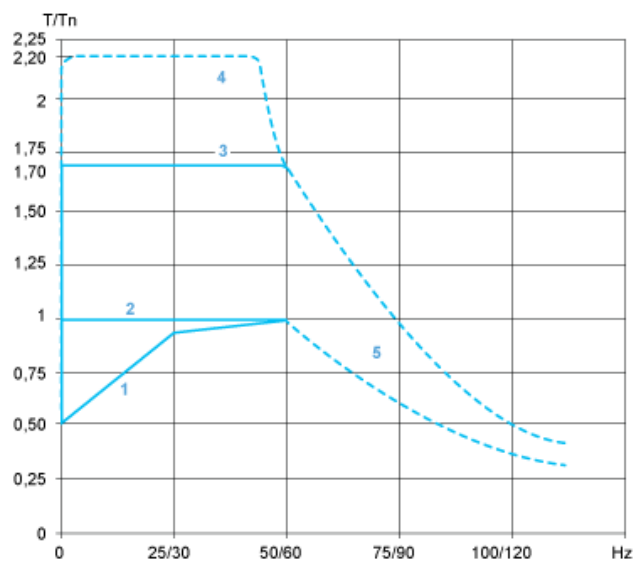
(1) Relais ou vanne

Applications à boucle ouverte



- 1 : Moteur à refroidissement interne : couple utile continu
- 2 : Moteur à refroidissement forcé : couple utile continu
- 3 : Surcouple pendant 60 s maximum
- 4 : Surcouple transitoire durant 2 s maximum
- 5 : Couple en survitesse à puissance constante

Applications à boucle fermée



- 1 : Moteur à refroidissement interne : couple utile continu
- 2 : Moteur à refroidissement forcé : couple utile continu
- 3 : Surcouple pendant 60 s maximum
- 4 : Surcouple transitoire durant 2 s maximum
- 5 : Couple en survitesse à puissance constante