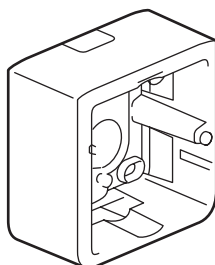
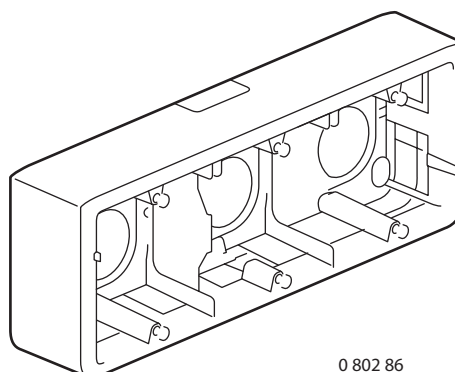


## Mosaic™ Cadres saillie

Références : 0 802 80/81/82/83/84/85/86/89  
0 802 74/76/78



0 802 81



0 802 86

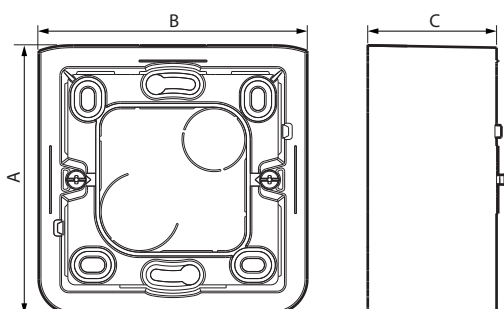
### 1. DESCRIPTION

Cadres saillie avec entrées amovibles (haut/bas) prédécoupées.  
Livrés avec vis.

### 2. GAMME

Cadres saillie	Blanc
Pour 2 modules, équipé d'une entrée amovible 20 x 12,5 mm	0 802 80 0 802 81
Pour 3 modules, équipé d'une entrée amovible 20 x 12,5 mm	0 802 89
Pour 4, 5 ou 2 x 2 modules horizontal équipé d'une entrée amovible 32 x 12,5 mm	0 802 85
Pour 6, 8 ou 3 x 2 modules horizontal équipé d'une entrée amovible 32 x 12,5 mm	0 802 86
Pour 10 ou 4 x 2 modules horizontal équipé d'une entrée amovible 40 x 20 mm	0 802 84
Pour 5 ou 2 x 2 modules vertical équipé d'une entrée amovible 20 x 12,5 mm	0 802 82
Pour 3 x 2 modules vertical équipé d'une entrée amovible 20 x 12,5 mm	0 802 83
Pour 2 x 5, 2 x 2 x 2 modules, équipé de 2 entrées amovibles 40 x 20 mm	0 802 74
Pour 2 x 6, 2 x 8 ou 2 x 3 x 2 modules, équipé de 3 entrées amovibles 40 x 20 mm	0 802 76
Pour 2 x 10 modules, équipé de 4 entrées amovibles 40 x 20 mm	0 802 78

### 3. DIMENSIONS (mm)



### 3. DIMENSIONS (mm) (suite)

Références	A	B	C
0 802 80	83,5	83,5	30
0 802 81	83,5	83,5	40
0 802 89	83,5	124,5	40
0 802 82/85	83,5	154,5	40
0 802 83/86	83,5	225,5	40
0 802 84	83,5	296,5	40
0 802 74	167,5	167,5	46
0 802 76	167,5	238,5	46
0 802 78	167,5	319,5	46

### 4. CARACTÉRISTIQUES TECHNIQUES

#### ■ 4.1 Caractéristiques mécaniques

Protection contre les corps solides et liquides : IP 20  
Protection contre les chocs : IK 04

#### ■ 4.2 Caractéristiques matières

Cadres :  
ABS Blanc RAL 9003 pour Réf. 0 802 80/81/82/83/84/85/86/89  
PC Blanc RAL 9003 pour Réf. 0 802 74/76/78

Cloison de séparation : PS recyclé

Vis : Acier

Sans halogène

Résistant aux UV

Autoextinguibilité : 650° C/30 s

#### ■ 4.3 Caractéristiques climatiques

Température de stockage : - 10° C à + 70° C

Température d'utilisation : - 5° C à + 35° C

### 5. ENTRETIEN

Nettoyage superficiel au chiffon.

Ne pas utiliser : acétone, dégraissant, trichloréthylène.

**Attention :** Pour l'utilisation de produits d'entretien spécifiques, un essai préalable est nécessaire.