



Certificado Nº SGI 3198065/11

Certificado Nº SGI 3198065/12

**EU DECLARATION OF CONFORMITY**
DÉCLARATION UE DE CONFORMITÉThe company / *La Compagnie:***BASOR ELECTRIC, S.A.**Address / *Adresse:*

Av. Alcodar, 45-47, 46700. Gandía (VLC), Spain.

Declares that the product:

*Déclare que la famille de produits:***BASORSUPPORT C-SHO**

Installed in accordance to the installation standards, manufacturer's instructions and professional rules, duly maintained and used for the applications as intended.

Installé d'accord avec les normes d'installation, instructions du fabricant et conforme aux règles professionnelles, dûment maintenu et utilisé dans les applications pour lesquelles il est prévu.

Complies with the essential requirements of the Council Directives:

*Respecte les conditions essentielles des Directives du Conseil:***2014/35/UE (Low Voltage Directive) / (Directive de Basse Tension)**

Incorporated in the Spanish Legislation in: R.D. 7/1988 and its modification R.D. 154/1995.

Incorporé dans la Législation Espagnole dans : R.D. 7/1988 et sa modification R.D. 154/1995.

And it is suitable and safe for the intended use and it is in conformity with the following standard:

*Est adéquat et sûr pour l'utilisation à laquelle il a été destiné et, est en conformité avec la norme suivante:***UNE EN 61537**

Additional information:

Information additionnelle:

This product is intended to be installed and maintained by skilled persons, it may be used by ordinary persons only as a replacement part, to substitute for an identical device.

Ce produit est prévu pour être installé et maintenu par un professionnel, peut être utilisé par une personne non formée pour remplacement d'un produit identique.

Place and date:

Lieu et date:

Gandía April 2016

Gandía Avril 2016

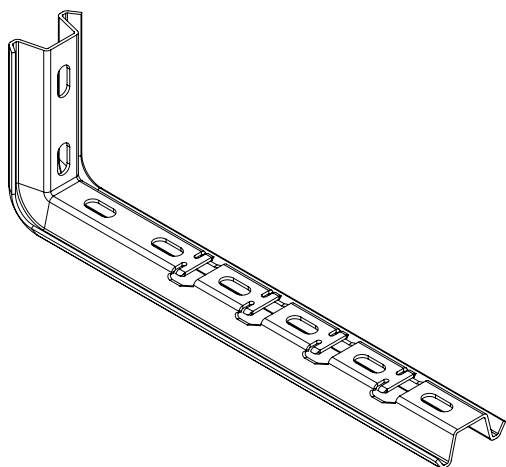
Technical department / *Département technique*



Certificado: N° SGI 3198065/11

Certificado: N° SGI 3198065/12

C-SHO SUPPORT HORIZONTAL



Modèles (B):

100; 150; 200; 300; 400.

Finitions : GS, GAC

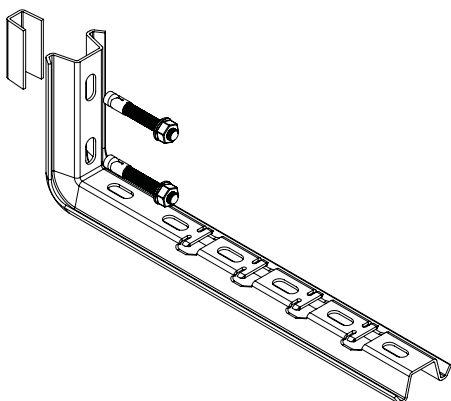
Caractéristiques:

- Métallique
- Non propagateur de la flamme
- Avec continuité électrique
- Système conducteur électrique
- Température minimum de -50°C
- Température maximum de 150°C
- Avec recouvrement métallique, résistance à la corrosion :

Recouvrement GS: classe 3

Recouvrement GAC: classe 6

INSTRUCTIONS D'UTILISATION



- Pour monter le support on utilise deux ancrages, on utilise la Pièce Support SHO pour renforcer la fixation au mur.
- L'installation des dalles pour une canalisation électrique NE DOIT PAS s'effectuer sous autre type de canalisation comme celles d'eau, de vapeur, de gaz.
- Pour faciliter une correcte ventilation, il est recommandé d'installer les dalles avec une distance minimum entre elles de 250 mm.
- Il faut séparer les dalles qui sont placées sur des supports, de 20 mm du mur, pour permettre une ventilation optimale des câbles.
- Utilisés comme support horizontal pour les chemins de câbles ERE, BF et BFR.
- Pour la fixation des chemins de câbles ERE on utilise les ensembles boulons B1.
- Pour la fixation de chemins de câbles BF/BFR on n'a pas besoin de boulonnerie supplémentaire, on appuie directement sur les languettes avec un tournevis standard de pointe plate.

CHARGE DE TRAVAIL ADMISSIBLE

