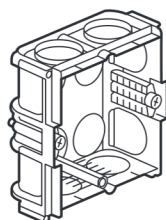


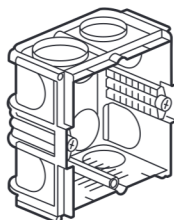
Batibox™

Boîtes d'encastrement pour maçonnerie

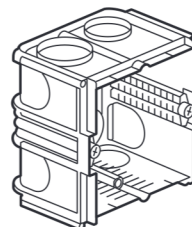
Référence(s) : 0 801 31/41/51/61



0 801 31



0 801 41



0 801 51

1. USAGE

Boîtes d'encastrement maçonnerie pour fixation d'appareillage à vis ou à griffe.

Boîtes 1 poste permettant la composition de boîtes multipostes par association.

Utilisation possible en horizontal ou en vertical (entraxe 71 mm).

Découpage des cloisons intérieures pour montage des fonctions étendues.

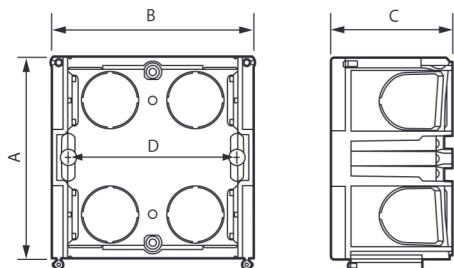
Livrées avec vis équipées de cache de protection.

Entrées défonçables Ø 16, 20, 25 mm.

2. GAMME

Boîtes monoposte - 2 modules	Rouge
Profondeur 30 mm	0 801 31
Profondeur 40 mm	0 801 41
Profondeur 50 mm	0 801 51
Profondeur 60 mm	0 801 61

3. DIMENSIONS



Références	A	B	C	D
0 801 31	71	71	33	60
0 801 41	71	71	43	60
0 801 51	71	71	53	60
0 801 61	71	71	63	60

4. MISE EN SITUATION

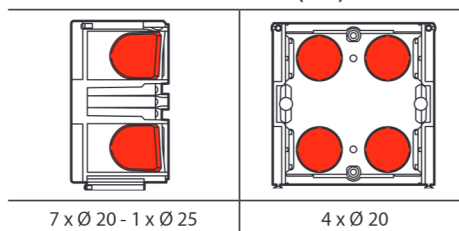
Multiplicité des combinaisons horizontales et verticales.

Séparation possible de courant fort et courant faible après association

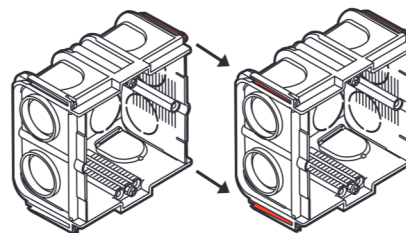
Multiplicité des entrées (latérales et en fond de boîte) pour le passage de gaines.

Découpage possible du fond et des entrées.

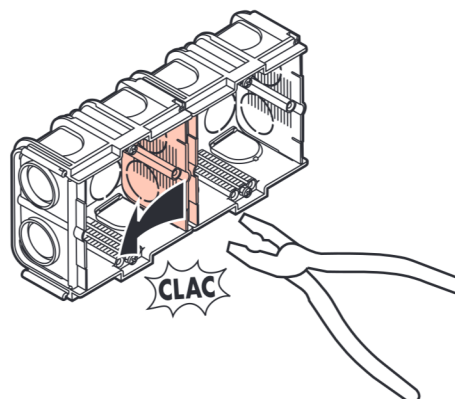
Nombre d'entrées (mm)



Possibilité d'association pour réalisation de montages multipostes verticaux et horizontaux.



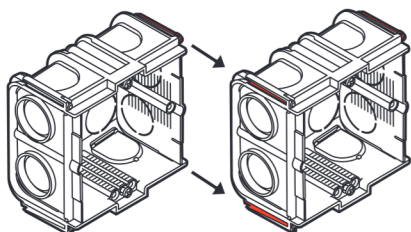
Possibilité de casser la cloison centrale avant ou après scellement pour reconstituer une boîte monobloc 2, 3 ou 4 postes.



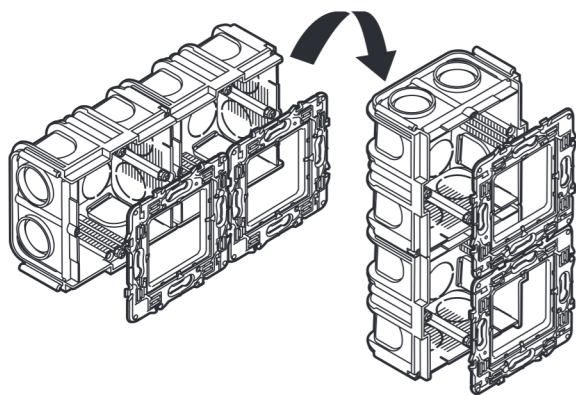
4. MISE EN SITUATION (suite)

Cas d'installation en multipostes avec deux boîtes monoposte :

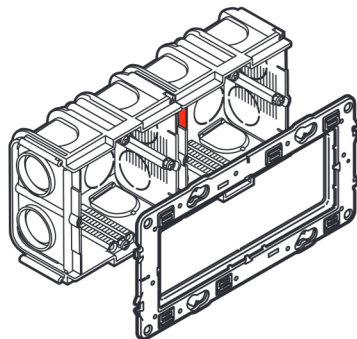
Horizontalement : association libre par verrouillage au moyen d'une glissière.



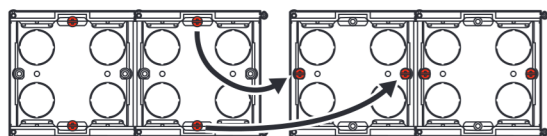
Verticalement : même technique d'association avec rotation de l'ensemble à 90°.



En montage avec des supports multipostes, nécessité de casser les deux parties en rouge dans le cas d'épaisseur de plâtre faible (< 5 mm). Séparation possible de courant fort et courant faible après association.



Vissage possible par visseuse, réglage du couple au minimum conseillé.
Tout autre appareillage se fixant uniquement horizontalement nécessitera un déplacement des 4 vis à la fois vers le centre et vers les extrémités.



5. CARACTERISTIQUES TECHNIQUES

■ 5.1 Caractéristiques mécaniques

Protection contre les corps solides et liquides : IP 20
Protection contre les impacts : IK 04

■ 5.2 Caractéristiques matières

Boîtier : Polystyrène régénéré rouge
Sans halogène

Vis : acier trempé traité zinc nickel gris équipée d'une protection de tête de vis transparente

Autoextinguibilité : 650° C/30 s

■ 5.3 Caractéristiques climatiques

Température de stockage : - 5° C à + 60° C

Température d'utilisation : - 5° C à + 40° C

6. NORMES ET AGRÈMENTS

Conforme aux normes d'installation et de fabrication.
Voir e.catalogue